

Tarifa - Catálogo 2018



PRODUCTO NACIONAL

CE Conformidad Europea

Presentación

Nuestra Tarifa/Catálogo 2018, es el resultado de una trayectoria de esfuerzo por conseguir los productos más innovadores y vanguardistas para su cuarto de baño, capaces de dotarlo, no sólo de personalidad propia, sino también de un plus de calidez y modernidad. Este reto de constante renovación tecnológica y de diseño ha contribuido decididamente a reafirmar la innovadora personalidad de nuestra firma, comprometida con la calidad desde su fundación.

Como en ediciones anteriores presentamos los precios de todas las colecciones en formato «DUCHA» con objeto de simplificar y hacer más cómoda la tarifa en el punto de venta. En el apartado «OPCIONES» encontrarán la versión baño, colores de perfilaría, vidrios color, etc.

Con nuestro agradecimiento,



FABRICADO EN ESPAÑA

Índice Familias


Perfilería Aluminio	Panel Fijo Módena 6
	Vaivén Eje de Giro 180° Arizona 12
	Bisagra Rotativa 180° Orión 24
	Bisagra Plegable Persépolis 36
	Correderas Dublín 42
	Amberes 48
	Elegance 54
	Estambul 60
	Versalles 70
Perfilería Acero Inoxidable	Panel Fijo Filadelfia 80
	Correderas Britania 86
	Rotterdam 92
Información de Interés	Impresión Digital 100
	Decorados Arenados/Satinados 104
	Repuestos y Accesorios 108
	Información de Utilidad 114
	Módena LED, Vidrios Color, etc. 117
	Condiciones Generales de Venta 120

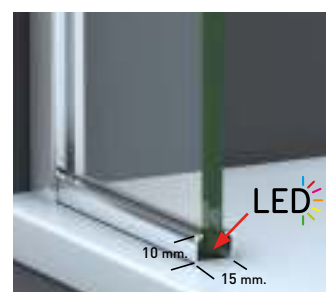
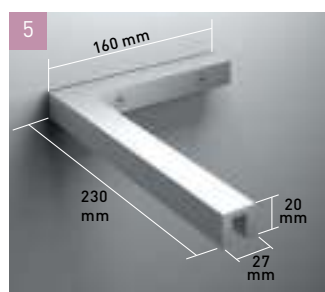
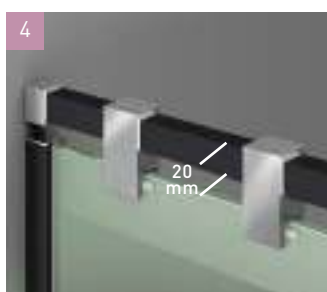
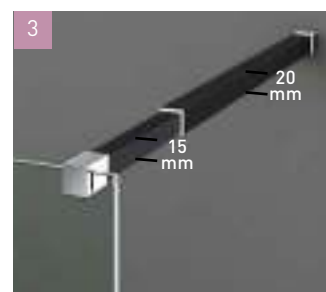
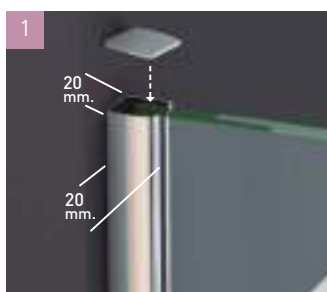
Índice Alfabético

A	
Arizona	12
Amberes	48
B	
Britania	86
D	
Dublín	42
E	
Estambul	60
Elegance	54
F	
Filadelfia	80
M	
Módena	6
O	
Orión	24
P	
Persépolis	36
R	
Rotterdam	92
V	
Versalles	70

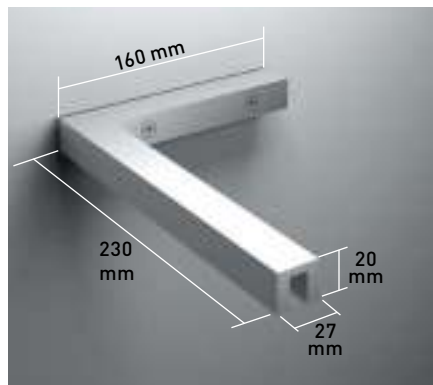
Móderna

Una colección de marcado carácter minimalista. La ausencia de puertas deja todo el protagonismo al cristal, que permite apreciar la belleza del baño en su conjunto, conjugando una colección moderna y de plena actualidad. La perfiles negra (mate) combinada con accesorios cromo otorga también un toque de singular elegancia a la colección.

Los vidrios incorporan  **Superclean®**.



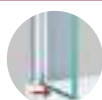
- 1 • Cerco a pared, corrige 1cm. de desnivel en paredes.
- 2 • Vidrio sin perfil inferior.
- 3 • Brazo de sujeción extensible 63 - 100 cm. combinando perfiles negra (mate) con accesorios cromo
- 4 • Detalle barra de sujeción horizontal combinando perfiles negra (mate) con accesorios cromo, modelo CL.
- 5 • Escuadra de sujeción, exclusiva modelo E.
- 6 • Cerco inferior U-10, exclusivo modelo LED (ver especificaciones en página 115).



Perfilería Opcional Negra



Vidrio Securitizado
Espesor 8 mm



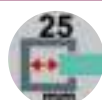
Vidrio Fijo
Sin perfil inferior



Vidrio
Canto Visto



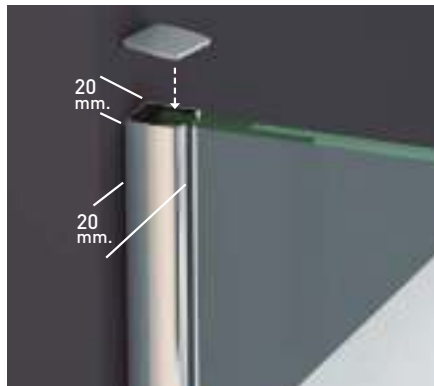
Escuadra de Sujeción
23x16 cm.



Cerco a pared U-25
Corrije Desnivel 1 cm



Impresión Digital Monocolor Ref.: MID N°57 T Negro



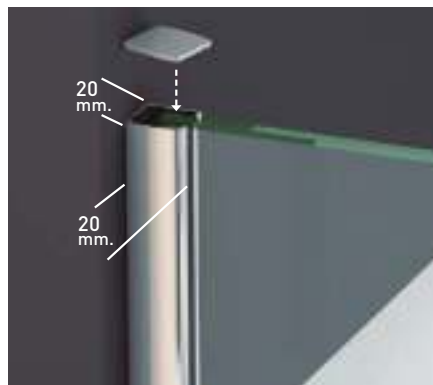
Vidrio Securitizado
Espesor Opcional 8/10 mm

Vidrio Fijo
Sin perfil inferior

Vidrio
Canto Visto

Brazo de Sujeción
Extensible

Cerco a pared U-20
Corrige Desnivel 1 cm



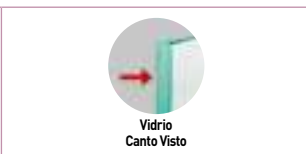
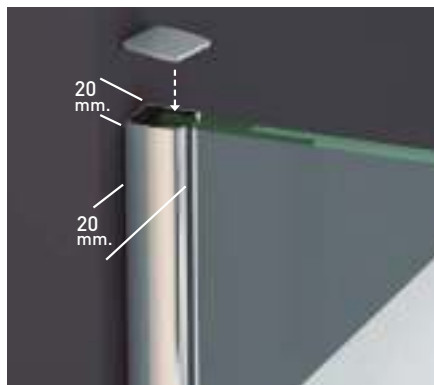
8/10 mm
Vidrio Securitizado
Espesor Opcional 8/10 mm

Vidrio Fijo
Sin perfil inferior

Vidrio
Canto Visto

Brazo de Sujeción
Horizontal

20
Cercos a pared U-20
Corrige Desnivel 1 cm





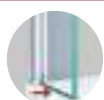

Superclean
Includido en el Precio



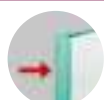
Perfilería Opcional Negra



Vidrio Securitizado
Espesor Opcional 8/10 mm



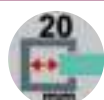
Vidrio Fijo
Sin perfil inferior



Vidrio
Canto Visto



Brazo de
Sujeción




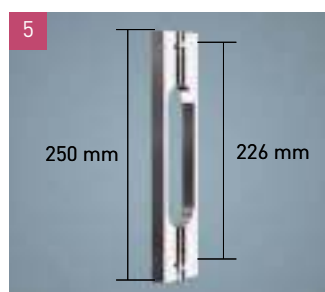
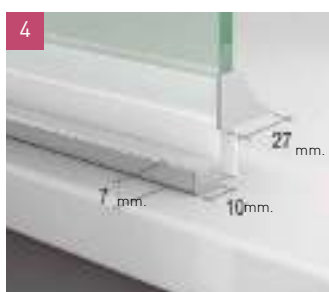
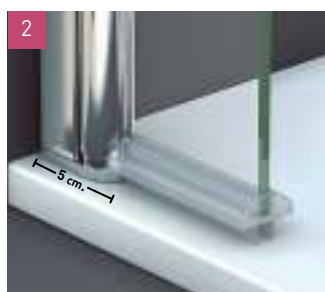
Cerco a pared U-20
Corrige Desnivel 1 cm

Arizona

Una línea de mampara de estilo contemporáneo, que destaca por su estética e indudable funcionalidad, con apertura interior y exterior. El eje de giro incorpora sistema "Bottom Up", para que la apertura y cierre de la puerta se realice con el mínimo roce de la goma de estanqueidad con el plato.

La puerta seccionada PV, permite atender a personas con movilidad reducida en su ducha diaria, sin temor a salpicaduras o salidas de agua al exterior del recinto del baño, permitiendo con facilidad el acceso de silla de ruedas.

Los vidrios incorporan  **Superclean®**.

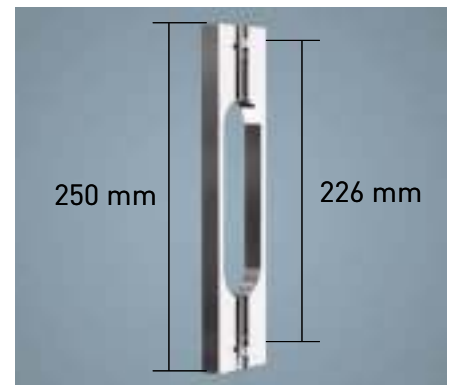
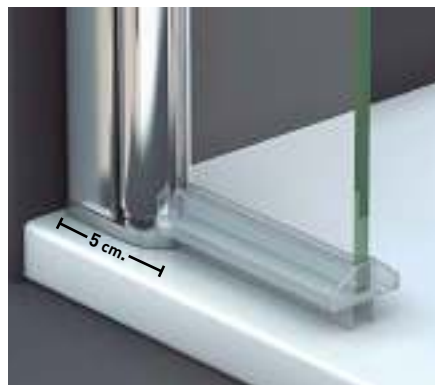
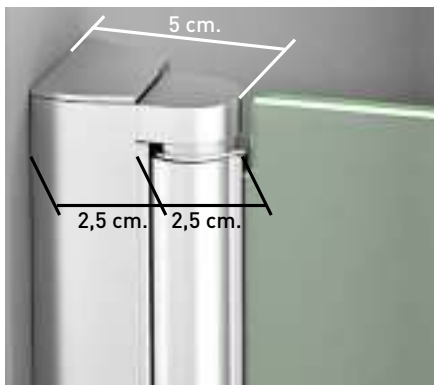


- 1** • Cerco a pared y eje de giro metálico con sistema de elevación 3mm. Bottom Up, vista superior.
- 2** • Detalle de vierteaguas con doble goma de estanqueidad, modelos Sport.
- 3** • Eje de giro concéntrico puerta-fijo, incorpora sistema Bottom Up elevable 3 mm.
- 4** • Vierteaguas con doble goma de estanqueidad + perfil inferior 7 mm.
- 5** • Detalle de tirador.
- 6** • Cierre de puertas imantado con tirador incorporado, modelos PV.

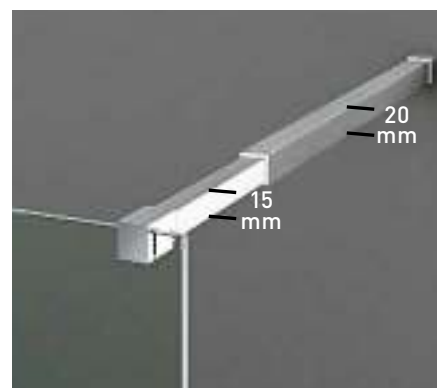
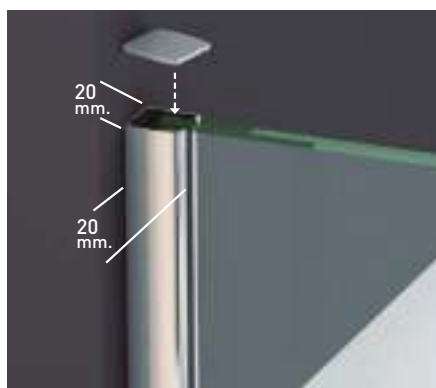
⚠ Nota: La perfilería blanca se combina con accesorios cromo.









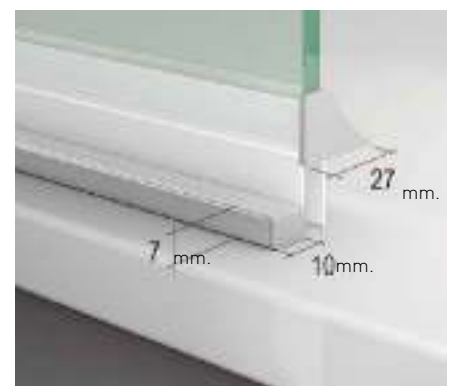
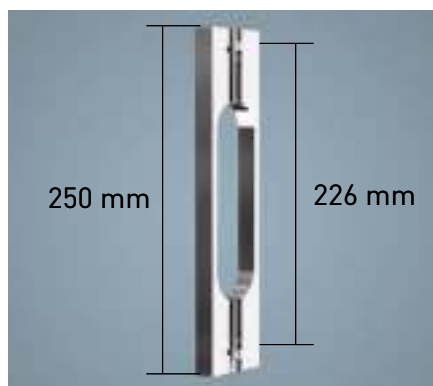
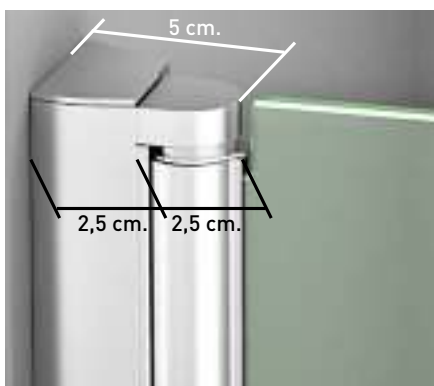
Impresión Digital Monocolor Ref.: MID N°56 T Negro



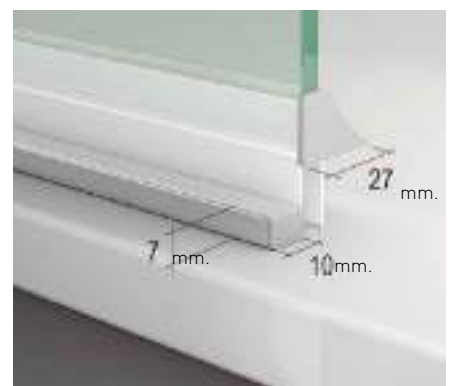
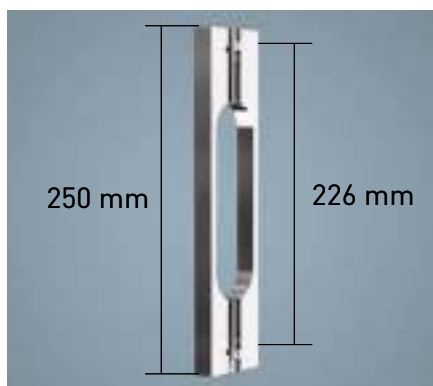
- | | | | | | |
|---|---|-------------------------------|---|--|--|
| <p>Vidrio Securitizado
Espesor 6 mm</p> | <p>Sistema Elevable
Evita Roce de Gomas</p> | <p>Vidrio
Canto Visto</p> | <p>Vierteaguas
Doble goma barrido</p> | <p>Apertura 180°
90° Interior y 90° Exterior</p> | <p>Cerco a pared U-25
Corrige Desnivel 1cm</p> |
|---|---|-------------------------------|---|--|--|



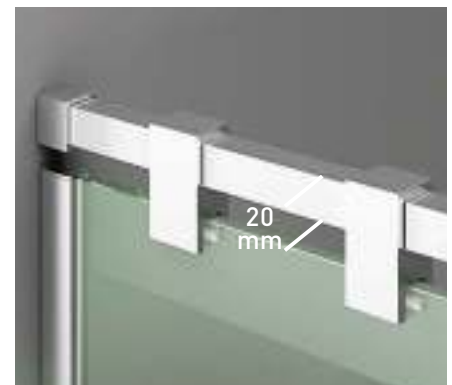
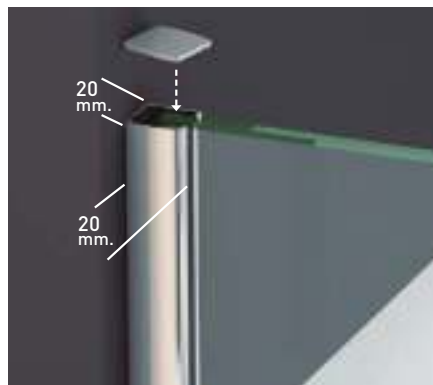
- | | | | | | |
|--|---|---|--|--|---|
|  <p>6
Vidrio Securitizado
Espesor 6 mm</p> |  <p>Sistema Elevable
Evita Roca de Gomas</p> |  <p>Vidrio Canto Visto</p> |  <p>Vierteaguas
Doble goma barrido</p> |  <p>Apertura 180°
90° Interior y 90° Exterior</p> |  <p>20
Cercos a pared U-20
Corrige Desnivel 1 cm</p> |
|--|---|---|--|--|---|



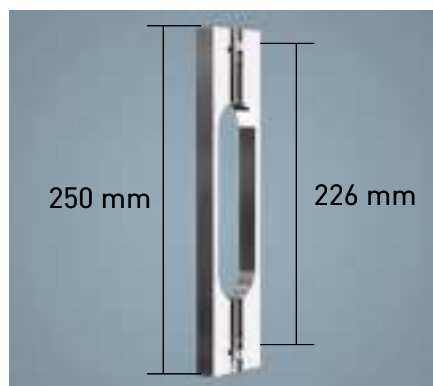
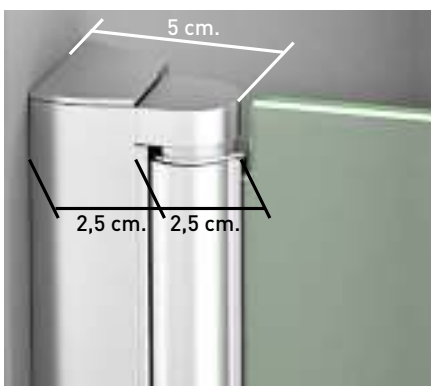
- | | | | | | | |
|---|---|-------------------------|---|---|--|--|
| <p>Vidrio Securitizado
Espesor 6 mm</p> | <p>Sistema Elevable
Evita Roca de Gomas</p> | <p>Cierre Magnético</p> | <p>Perfil de Estanqueidad
Alto 7 mm</p> | <p>Vierteaguas
Doble goma barrido</p> | <p>Apertura 180°
90° Interior y 90° Exterior</p> | <p>Cerco a pared U-25
Corrige Desnivel 1cm</p> |
|---|---|-------------------------|---|---|--|--|





- | | | | | | | | |
|---|---|---|---|--|--|--|---|
|  <p>Vidrio Securitizado
Espesor 6 mm</p> |  <p>Sistema Elevable
Evita Roca de Gomas</p> |  <p>Cierre Magnético</p> |  <p>Perfil de Estanqueidad
Alto 7 mm</p> |  <p>Vierteaguas
Doble goma barrido</p> |  <p>Apertura 90° Exterior</p> |  <p>Cerco a pared U-25
Corrige Desnivel 1cm</p> |  <p>Cerco a pared U-20
Corrige Desnivel 1 cm</p> |
|---|---|---|---|--|--|--|---|



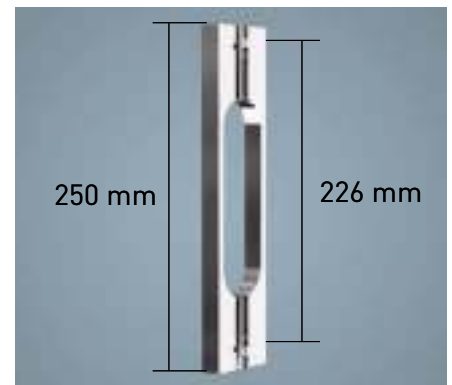
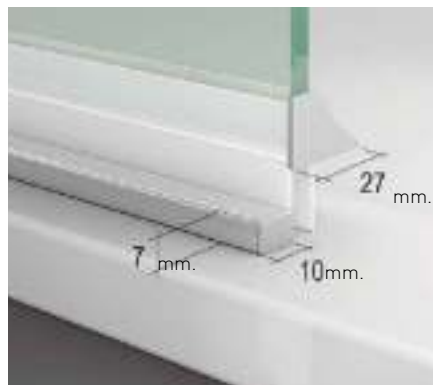
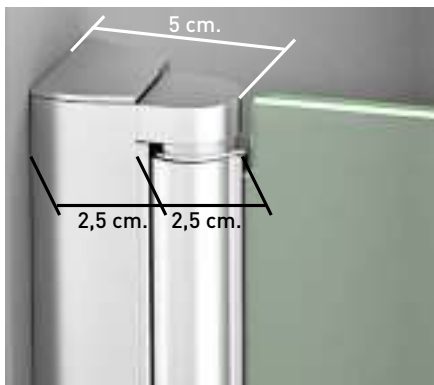
- | | | | | | | |
|---|---|---|---|---|--|---|
|  <p>Vidrio Securitizado
Espesor 6 mm</p> |  <p>Sistema Elevable
Evita Roca de Gomas</p> |  <p>Cierre Magnético</p> |  <p>Perfil de Estanqueidad
Alto 7 mm</p> |  <p>Vierteaguas
Doble goma barrido</p> |  <p>Apertura 180°
90° Interior y 90° Exterior</p> |  <p>Cerco a pared U-20
Corrige Desnivel 1 cm</p> |
|---|---|---|---|---|--|---|



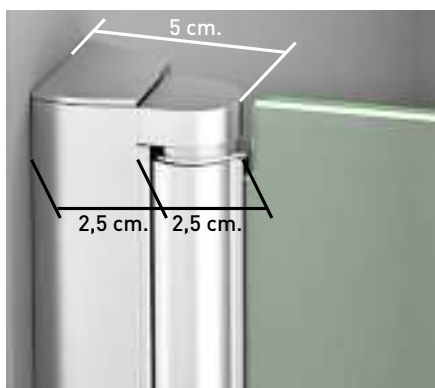
- | | | | | | | | |
|---|---|---|---|--|--|--|---|
|  <p>Espejo de vidrio Frontal / Lateral</p> |  <p>Sistema Elevable Evita Roca de Gomas</p> |  <p>Cierre Magnético Vértice</p> |  <p>Perfil de Estanqueidad Alto 7 mm</p> |  <p>Vierteaguas Doble goma barrido</p> |  <p>Apertura 90° Exterior</p> |  <p>Cerco a pared U-25 Corrije Desnivel 1cm</p> |  <p>Cerco lateral U-20 Corrije Desnivel 1 cm</p> |
|---|---|---|---|--|--|--|---|



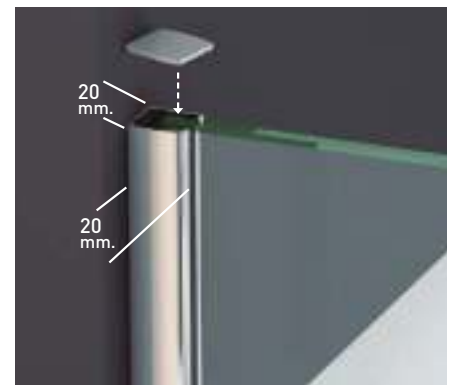
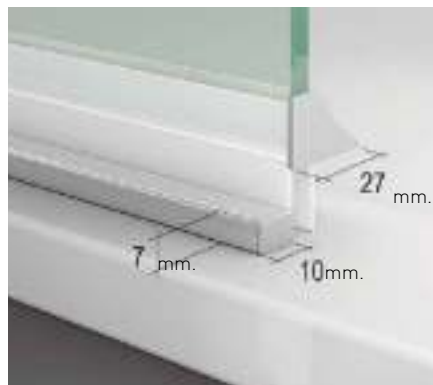
Impresión Digital Monocolor Ref.: MID N°37 F





- | | | | | | | |
|---|---|-------------------------------------|---|---|--|--|
| <p>Vidrio Securitizado
Espesor 6 mm</p> | <p>Sistema Elevable
Evita Roce de Gomas</p> | <p>Cierre Magnético
Frontal</p> | <p>Perfil de Estanqueidad
Alto 7 mm</p> | <p>Vierteaguas
Doble goma barrido</p> | <p>Apertura 180°
90° Interior y 90° Exterior</p> | <p>Cerco a pared U-25
Corrige Desnivel 1cm</p> |
|---|---|-------------------------------------|---|---|--|--|





- | | | | | | | | |
|--|---|---------------------------------|--|---|----------------------------------|--|--|
| <p>6
Vidrio Securizado
Espesor 6 mm</p> | <p>Sistema Elevable
Evita Roca de Gomas</p> | <p>Tirador
Magnético PV</p> | <p>7
Perfil de Estanqueidad
Alto 7 mm</p> | <p>Vierteaguas
Doble goma barrido</p> | <p>Apertura
90° Exterior</p> | <p>25
Cerro a pared U-25
Corrige Desnivel 1cm</p> | <p>Adaptado para
silla de ruedas</p> |
|--|---|---------------------------------|--|---|----------------------------------|--|--|





- 


6
Vidrio Securitizado
Espesor 6 mm
- 


Sistema Elevable
Evita Roce de Gomas
- 

Tirador
Magnético PV
- 

Perfil de Estanqueidad
Alto 7 mm
- 

Vierteaguas
Doble goma barrido
- 

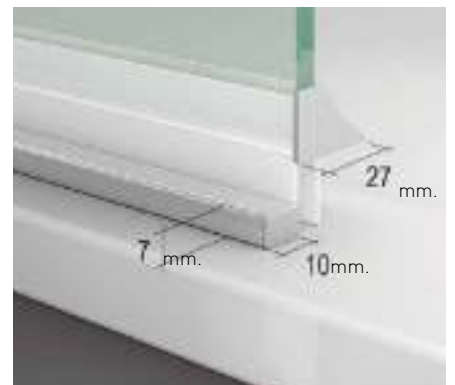
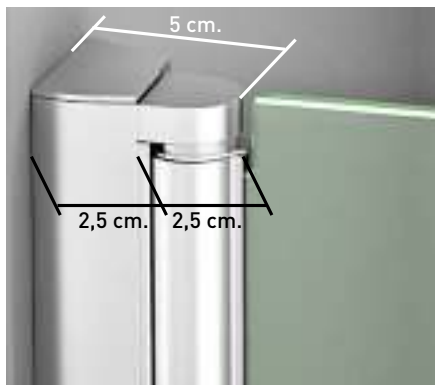
Apertura
90° Exterior
- 

20
Cercos a pared U-20
Corrige Desnivel 1 cm
- 

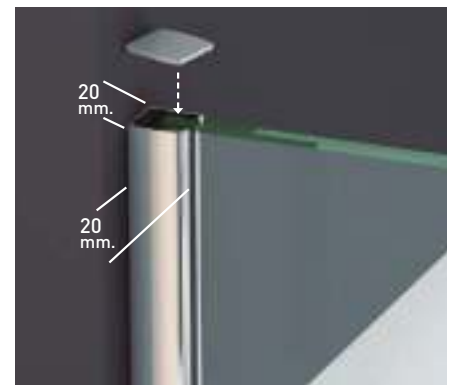
Adaptado para
silla de ruedas



ARIZONA



- | | | | | | | | |
|--|---|---------------------------------|---|---|--|--|--|
| <p>6
Vidrio Securitizado
Espesor 6 mm</p> | <p>Sistema Elevable
Evita Roco de Gomas</p> | <p>Tirador
Magnético PV</p> | <p>Perfil de Estanqueidad
Alto 7 mm</p> | <p>Vierteaguas
Doble goma barrido</p> | <p>Apertura 180°
90° Interior y 90° Exterior</p> | <p>25
Cerro a pared U-25
Corrige Desnivel 1cm</p> | <p>Adaptado para
silla de ruedas</p> |
|--|---|---------------------------------|---|---|--|--|--|




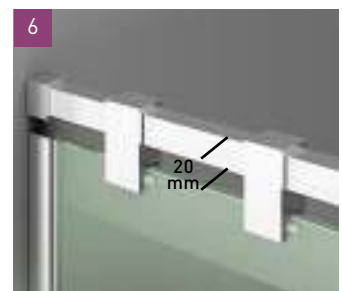
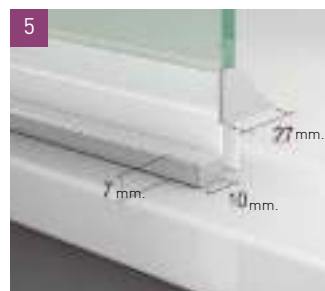
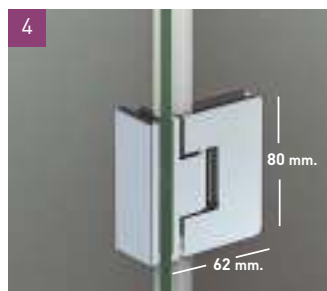
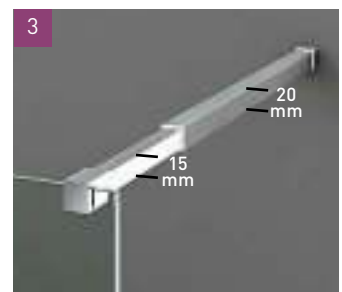
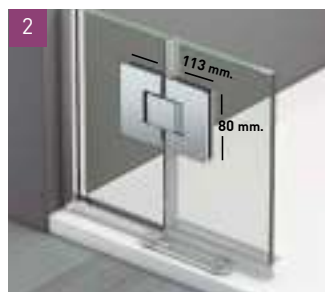
- | | | | | | | | |
|---|---|---------------------------------|---|---|--|---|--|
| <p>Vidrio Securitizado
Espesor 6 mm</p> | <p>Sistema Elevable
Evita Roce de Gomas</p> | <p>Tirador
Magnético PV</p> | <p>Perfil de Estanqueidad
Alto 7 mm</p> | <p>Vierteaguas
Doble goma barrido</p> | <p>Apertura 180°
90° Interior y 90° Exterior</p> | <p>Cerco a pared U-20
Corrige Desnivel 1 cm</p> | <p>Adaptado para
silla de ruedas</p> |
|---|---|---------------------------------|---|---|--|---|--|

Orión

Una colección que auna elegancia y sobriedad con altas connotaciones de modernidad, una de las principales ventajas de la colección viene dada por la apertura interior y exterior de sus puertas, dejando libre todo el espacio de acceso al baño.

El cerco a pared autoextensible corrige hasta 1 cm. desnivel de paredes, ocultando los tornillos de anclaje bajo tapa decorativa que otorga a la colección un alto valor estético.

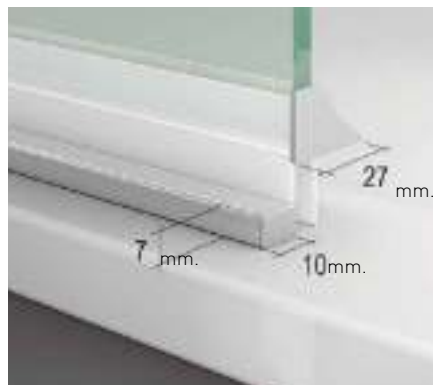
Los vidrios incorporan  **Superclean®**.



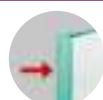
- 1** • Cerco vertical corrige desnivel paredes 1 cm. Bisagra rotativa 180°. Apertura interior-exterior. **2** • Bisagra + Junquillo de estanqueidad Sport. **3** • Brazo de sujeción extensible. **4** • Bisagra Angular. **5** • Vierteaguas con doble goma de estanqueidad + perfil de retención 7mm. **6** • Barra sujeción horizontal.



Impresión Digital Monocolor Ref.: MID N°55 F Beige



Vidrio Securitizado
Espesor 8 mm



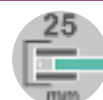
Vidrio
Canto Visto



Vierteaguas
Doble goma estanqueidad



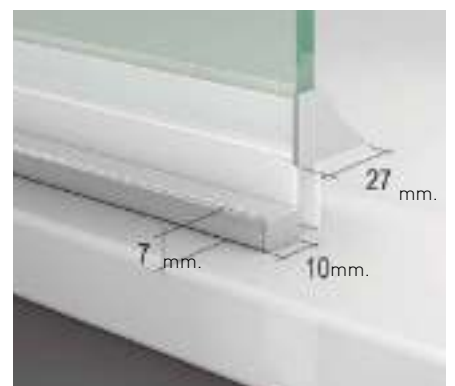
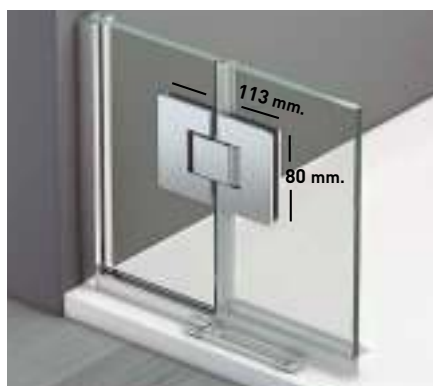
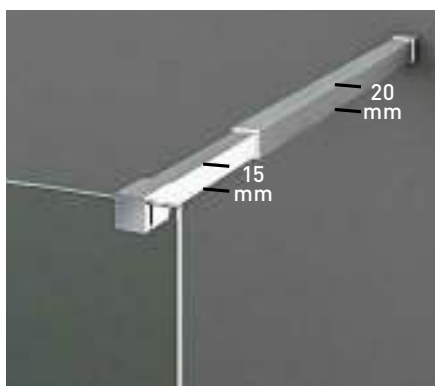
Apertura 180°
90° Interior y 90° Exterior



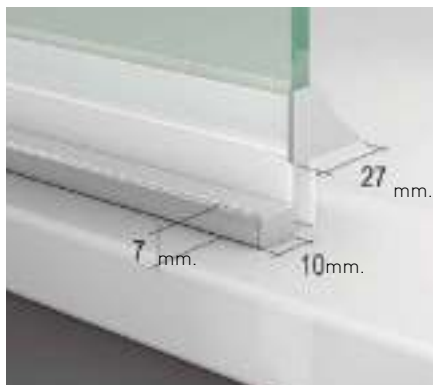
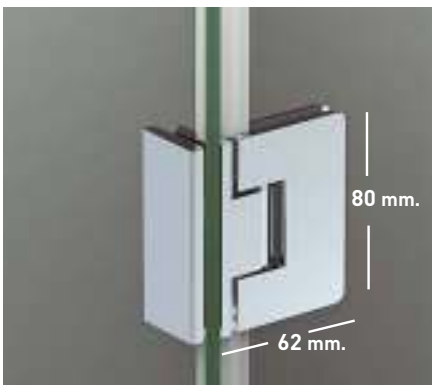
Cerco a pared U-25
Corrije Desnivel 1cm



Superclean
Includo en el Precio



- | | | | | | |
|--|-------------------------------|--|--|---------------------------------------|---|
| <p>Esesor de vidrio
Puerta / Fijo
8 mm</p> | <p>Vidrio
Canto Visto</p> | <p>Vierteaguas
Doble goma estanqueidad</p> | <p>Apertura 180°
90° Interior y 90° Exterior</p> | <p>Brazo Extensible
63-100 cm</p> | <p>Cerco a pared U-20
Corrige Desnivel 1 cm</p> |
|--|-------------------------------|--|--|---------------------------------------|---|



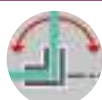
Espesor de vidrio
Puerta / Fijo



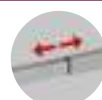
Vidrio
Canto Visto



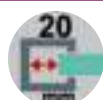
Vierteaguas
Doble goma estanqueidad



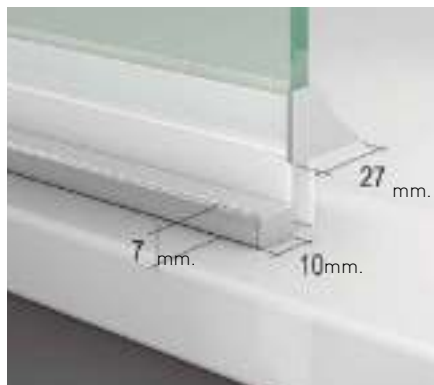
Apertura 180°
90° Interior y 90° Lineal



Brazo Extensible
63-100 cm



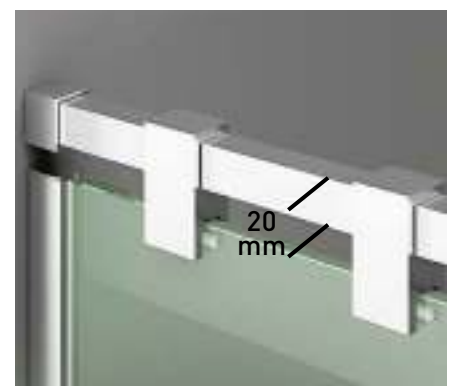
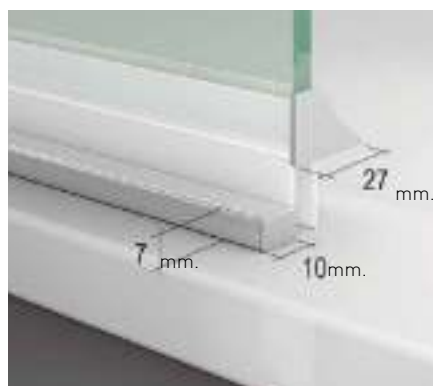
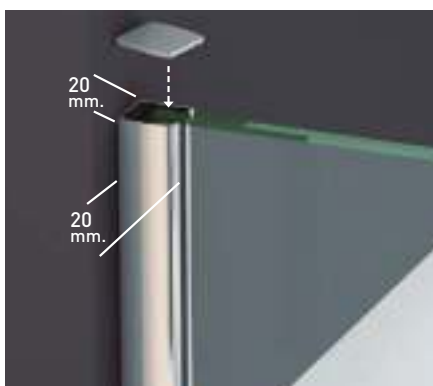
Cerco a pared U-20
Corrige Desnivel 1 cm



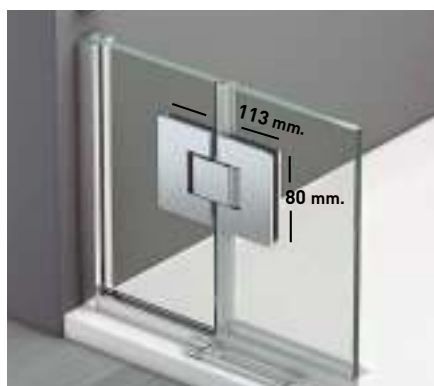
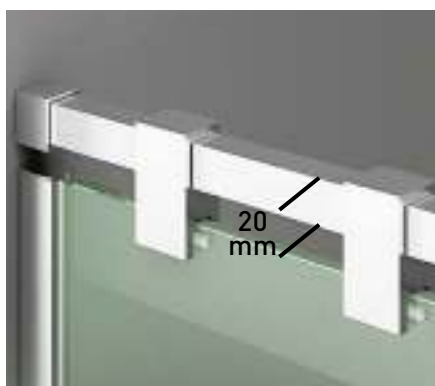
<p>8 mm Vidrio Securitizado Espesor 8 mm</p>	<p>Cierre Magnético</p>	<p>Vierteaguas Doble goma estanqueidad</p>	<p>7 mm Perfil de Estanqueidad Alto 7 mm</p>	<p>Apertura 180° 90° Interior y 90° Exterior</p>	<p>25 mm Cerro a pared U-25 Corrige Desnivel 1cm</p>
---	-----------------------------	--	--	--	--



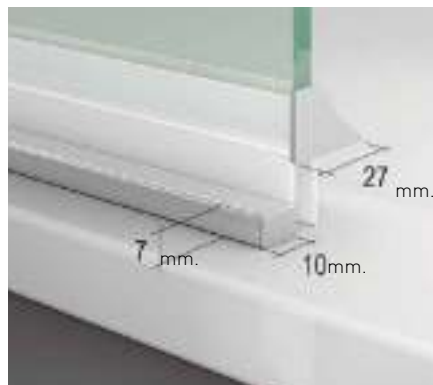
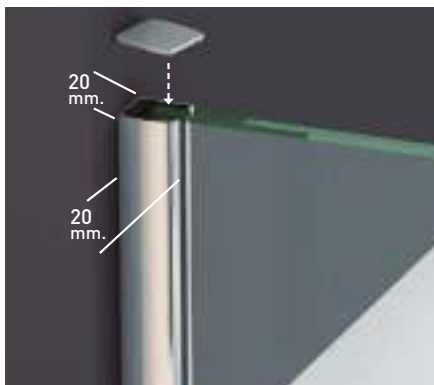
Impresión Digital Monocolor Ref.: MID N°53 Z Azul



 <p>Esesor de vidrio Puerta / Fijo</p>	 <p>Cierre Magnético</p>	 <p>Vierteaguas Doble goma estanqueidad</p>	 <p>Perfil de Estanqueidad Alto 7 mm</p>	 <p>Apertura 180° 90° Interior y 90° Exterior</p>	 <p>Cerco puerta a pared U-25 Corrige Desnivel 1cm</p>	 <p>Cerco fijo a pared U-20 Corrige Desnivel 1cm</p>
---	---	--	---	--	---	---



<p>Espejor de vidrio Puerta / Fijo 8 mm</p>	<p>Cierre Magnético</p>	<p>Vierteaguas Doble goma estanqueidad</p>	<p>Perfil de Estanqueidad Alto 7 mm</p>	<p>Apertura 180° 90° Interior y 90° Exterior</p>	<p>Cerco a pared U-20 Corrije Desnivel 1 cm</p>
---	-------------------------	--	---	--	---



Espejo de vidrio Frontal / Lateral



Cierre Magnético



Vierteaguas Doble goma estanqueidad



Perfil de Estanqueidad Alto 7 mm



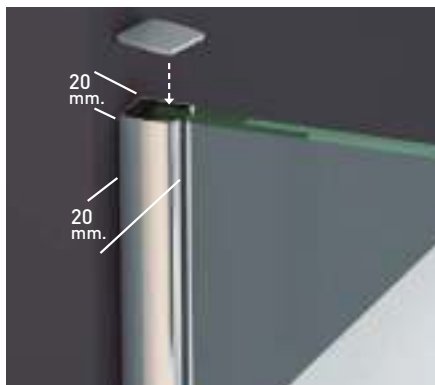
Apertura 180° 90° Interior y 90° Exterior



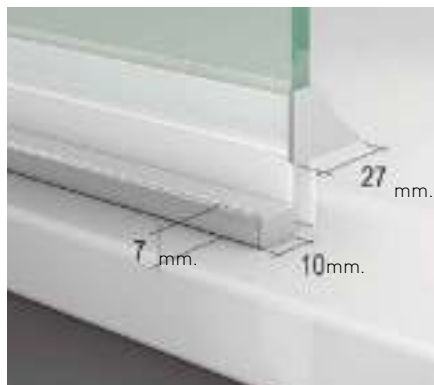
Cerco a pared U-20 Corrige Desnivel 1 cm



Superclean
Includido en el Precio



20 mm.
20 mm.



7 mm.
10 mm.
27 mm.



Esesor de vidrio
Puerta / Fijo



Cierre
Magnético



Vierteaguas
Doble goma estanqueidad



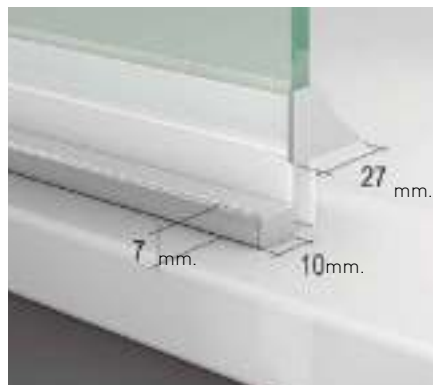
Perfil de Estanqueidad
Alto 7 mm



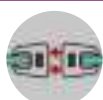
Apertura
90° Exterior



Cerco a pared U-25
Corrije Desnivel 1cm



Vidrio Securitizado
Espesor 8 mm



Cierre
Magnético



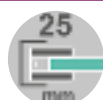
Vierteaguas
Doble goma estanqueidad



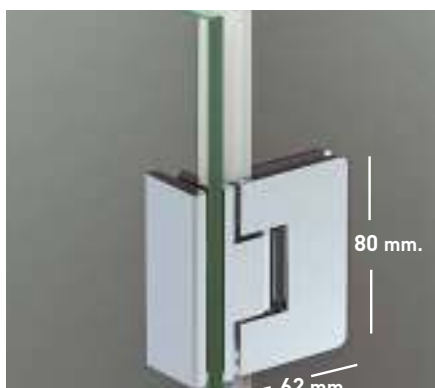
Perfil de Estanqueidad
Alto 7 mm





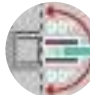



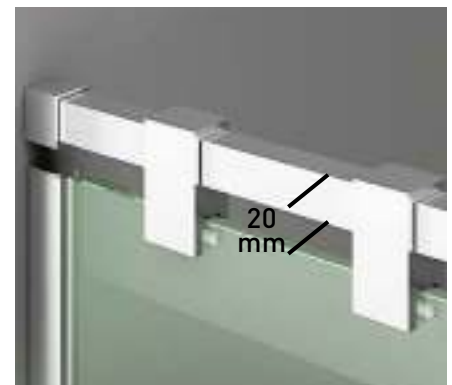
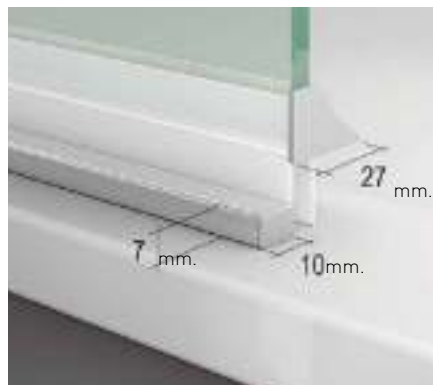
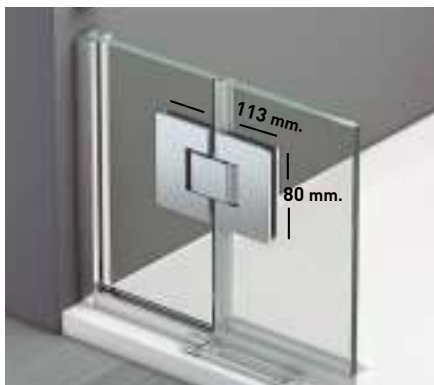
Apertura 180°
90° Interior y 90° Exterior



Cerco a pared U-25
Corrige Desnivel 1cm



 <p>Esesor de vidrio Puerta / Fijo 8 mm</p>	 <p>Cierre Magnético</p>	 <p>Vierteaguas Doble goma estanqueidad</p>	 <p>Perfil de Estanqueidad Alto 7 mm</p>	 <p>Apertura 180° 90° Interior y 90° Exterior</p>	 <p>Cerco a pared U-25 Corrije Desnivel 1cm</p>
--	---	--	--	--	--



Esesor de vidrio
Puerta / Fijo



Cierre
Magnético



Vierteaguas
Doble goma estanqueidad



Perfil de Estanqueidad
Alto 7 mm




Apertura 180°
90° Interior y 90° Exterior

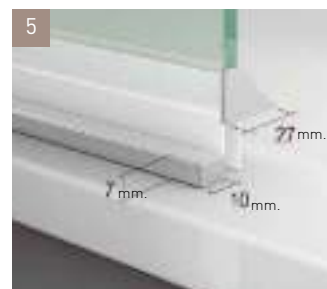
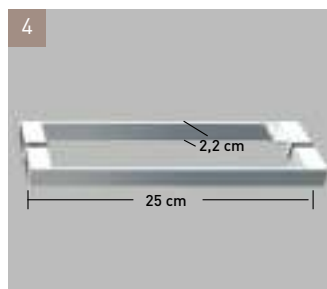
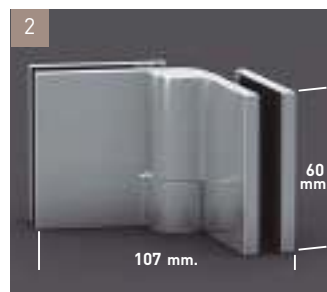


Cerco a pared U-20
Corrige Desnivel 1 cm

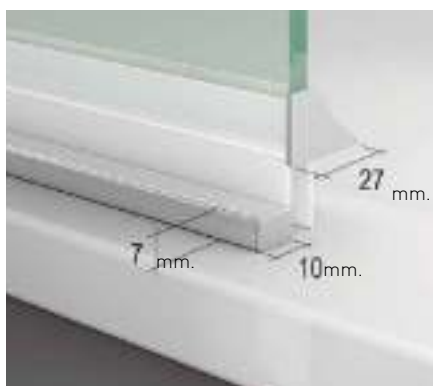
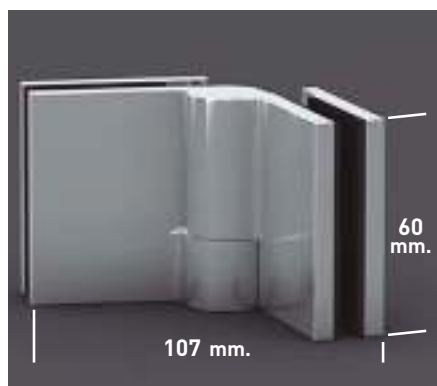
Persépolis

Especialmente diseñada para espacios reducidos, su elegancia viene dada por la ausencia de perfilería superior que otorga al espacio baño un plus de elegancia, propio de los estilos modernos y vanguardistas. Su principal característica viene otorgada por el plegado de sus puertas, que puede realizarse tanto en sentido interior como exterior, dejando el acceso a la ducha totalmente libre. La bisagra central está dotada de sistema Bottom Up, que eleva la puerta 3 mm. para minimizar el roce de la goma vierteaguas con el plato de ducha.

Los vidrios incorporan  **Superclean®**.



- 1** • Sección Cerco 25 mm autoextensible, corrige 1cm. desnivel de paredes. **2** • Bisagra plegable 180° (interior). Incorpora sistema de elevación y retención. **3** • Brazo de sujeción extensible. Posición 180°. Modelo 2PL. **4** • Detalle Tirador Asa. **5** • Goma de estanqueidad + perfil inferior 7 mm. **6** • Brazo de sujeción. Posición 45° (Para fijos < 40 cm.)



Esesor de vidrio
Puerta / Fijo



Cierre
Magnético



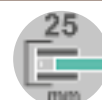
Verteaguas
Doble goma estanqueidad



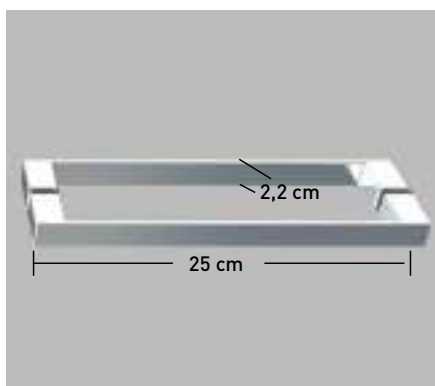
Perfil de Estanqueidad
Alto 7 mm



Apertura 180°
90° Interior y 90° Exterior



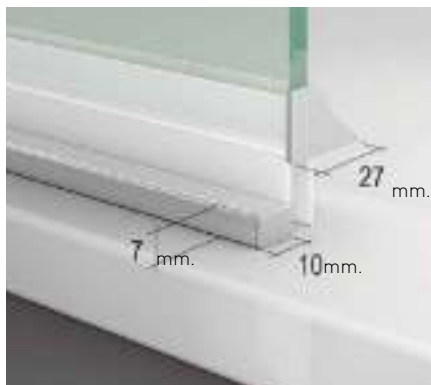
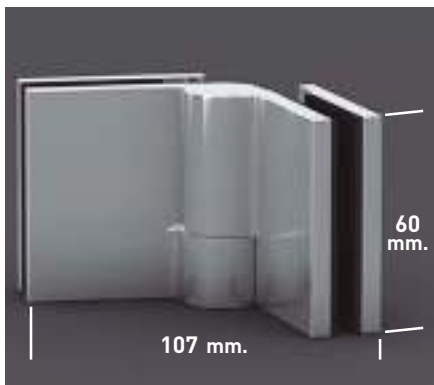
25
mm
Cerro a pared U-25
Corrige Desnivel 1cm



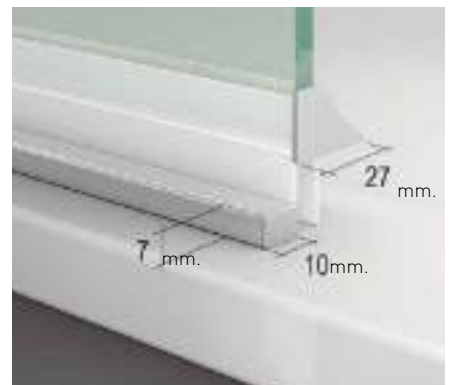
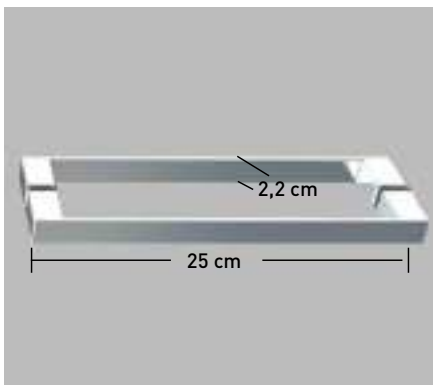
<p>Esesor de vidrio Frontal / Lateral 6/8 mm</p>	<p>Cierre Magnético</p>	<p>Vierteaguas Doble goma estanqueidad</p>	<p>Perfil de Estanqueidad Alto 7 mm</p>	<p>Apertura 180° 90° Interior y 90° Exterior</p>	<p>Cerco a pared U-25 Corrije Desnivel 1cm</p>
--	-------------------------	--	---	--	--





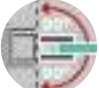



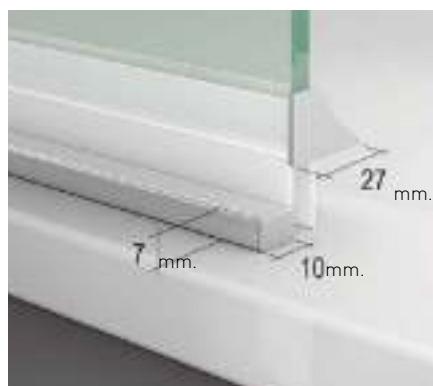
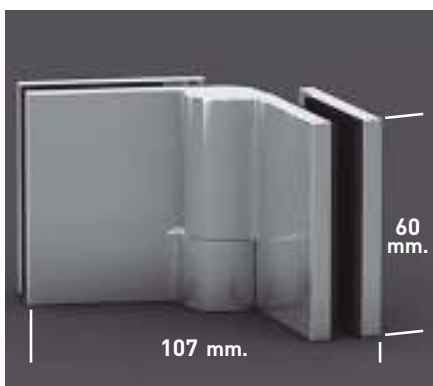
Impresión Digital Monocolor Ref.: MID N°49 F Blanco



- | | | | | | |
|--|-----------------------------|--|---|--|--|
| <p>Espeor de vidrio
Puerta / Fijo
6 mm</p> | <p>Cierre
Magnético</p> | <p>Vierteaguas
Doble goma estanqueidad</p> | <p>Perfil de Estanqueidad
Alto 7 mm</p> | <p>Apertura 180°
90° Interior y 90° Exterior</p> | <p>Cerco a pared U-25
Corrige Desnivel 1cm</p> |
|--|-----------------------------|--|---|--|--|



- | | | | | | |
|--|---|--|---|--|--|
|  <p>Esesor de vidrio Frontal / Lateral 6.6 mm</p> |  <p>Cierre Magnético Angular</p> |  <p>Vierteaguas Doble goma estanqueidad</p> |  <p>Perfil de Estanqueidad Alto 7 mm</p> |  <p>Apertura 180° 90° Interior y 90° Exterior</p> |  <p>Cerco a pared U-25 Corrije Desnivel 1cm</p> |
|--|---|--|---|--|--|



Espesor de vidrio Frontal / Lateral



Cierre Magnético Angular



Vierteaguas Doble goma estanqueidad



Perfil de Estanqueidad Alto 7 mm




Apertura 180° 90° Interior y 90° Exterior



Cerco a pared U-25 Corrije Desnivel 1cm

Dublín

La colección Dublín es el resultado de una cuidadosa investigación por combinar estética y funcionalidad, en un diseño sobrio e innovador. La característica fundamental de esta colección reside en la funcionalidad que otorgan las **puertas móviles en ambos sentidos**, que brindan una libertad de acceso al espacio baño, difícil de alcanzar en otras colecciones.

Los vidrios incorporan  **Superclean®**.



- 1** • Cerco superior con **pletina decorativa clipada**, que oculta parcialmente el soporte del rodamiento. **2** • Nuevo diseño de cerco a pared 25 mm. corrige desnivel de paredes hasta 1 cm. **3** • **Nuevo cerco superior reforzado**, permite mamparas de grandes dimensiones. **Doble rodamiento regulable** con las puertas colgadas. **4** • **Perfil inferior + Guía base deslizante y desmontable (modelo 3P)**. **5** • **Perfil inferior + Guía base deslizante y desmontable (modelo 2P)**. **6** • **Unión de Frontal con Lateral con canto de vidrio visto y sin perfil inferior, solo film protector.**

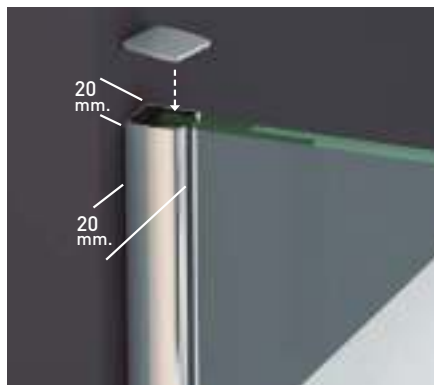
△ Nota: La perfilería blanca se combina con accesorios cromo.



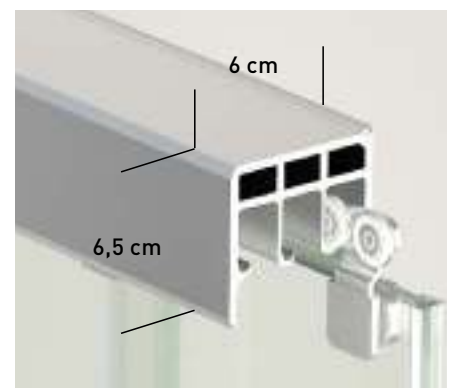

Superclean
Includido en el Precio



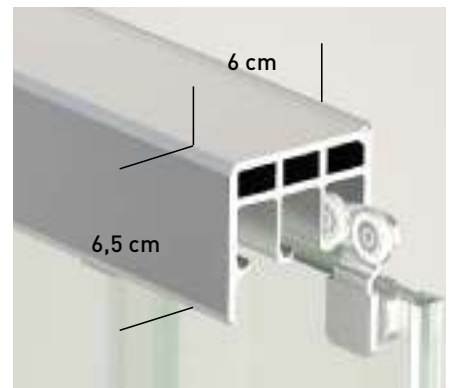
- | | | | | | | | |
|--|---|---|--|---|--|--|---|
|  <p>6
mm
Espesor de vidrio</p> |  <p>Cierre Magnético</p> |  <p>Perfil de Estanqueidad</p> |  <p>Doble rodamiento regulable con las puertas colgadas</p> |  <p>Puertas móviles ambos sentidos</p> |  <p>Vierteguas Ala Deslizante</p> |  <p>4 cm
5 cm
Cruce de puertas Mín./ Máx 4/5 cm</p> |  <p>25 mm
Cerco autoextensible 1 cm por lado</p> |
|--|---|---|--|---|--|--|---|



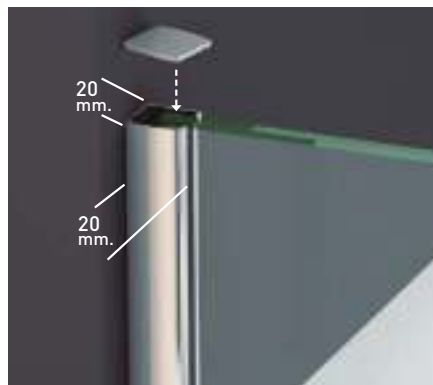
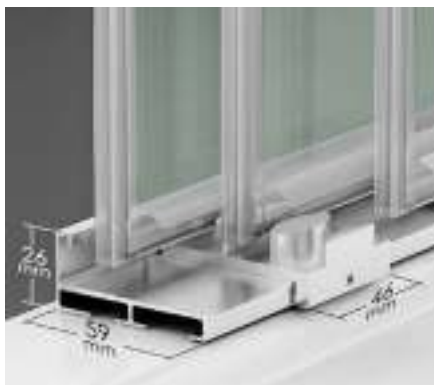
- | | | | | | | | | |
|--|--------------------------------|---|-------------------------------------|---|--|--|---|---|
| <p>6/8 mm
Espesor de vidrio Frontal / Lateral</p> | <p>Cierre Magnético</p> | <p>Vidrio Fijo Sin Perfil Inferior</p> | <p>Perfil de Estandeidad</p> | <p>Doble rodamiento regulable con las puertas colgadas</p> | <p>Puertas móviles ambos sentidos</p> | <p>Vierteaguas Ala Deslizante</p> | <p>Cruce de puertas Min./ Máj 4/5 cm</p> | <p>25 mm
Cerco autoextensible 1 cm por lado</p> |
|--|--------------------------------|---|-------------------------------------|---|--|--|---|---|



<p>Esesor de vidrio Puerta/ Fijo</p>	<p>Cierre Magnético</p>	<p>Perfil de Estanqueidad</p>	<p>Doble rodamiento regulable con las puertas colgadas</p>	<p>Vierteaguas Ala Deslizante</p>	<p>Cruce de puerta/fijo Mín./ Máx 4/5 cm</p>	<p>Cruce de puertas Mín./ Máx 1/2 cm</p>	<p>Cerco autoextensible 1 cm por lado</p>
--	-----------------------------	-----------------------------------	--	---------------------------------------	--	--	---




<p>6 Esesor de vidrio</p>	<p>Cierre Magnético</p>	<p>Perfil de Estanqueidad</p>	<p>Doble rodamiento regulable con las puertas colgadas</p>	<p>Puertas móviles ambos sentidos</p>	<p>Vierteaguas Ala Deslizante</p>	<p>1 cm 2 cm Cruce de puertas Mín/ Máx 1/2 cm</p>	<p>25 Cercos autoextensibles 1 cm por lado</p>
-----------------------------------	-----------------------------	-----------------------------------	--	---	---------------------------------------	---	--

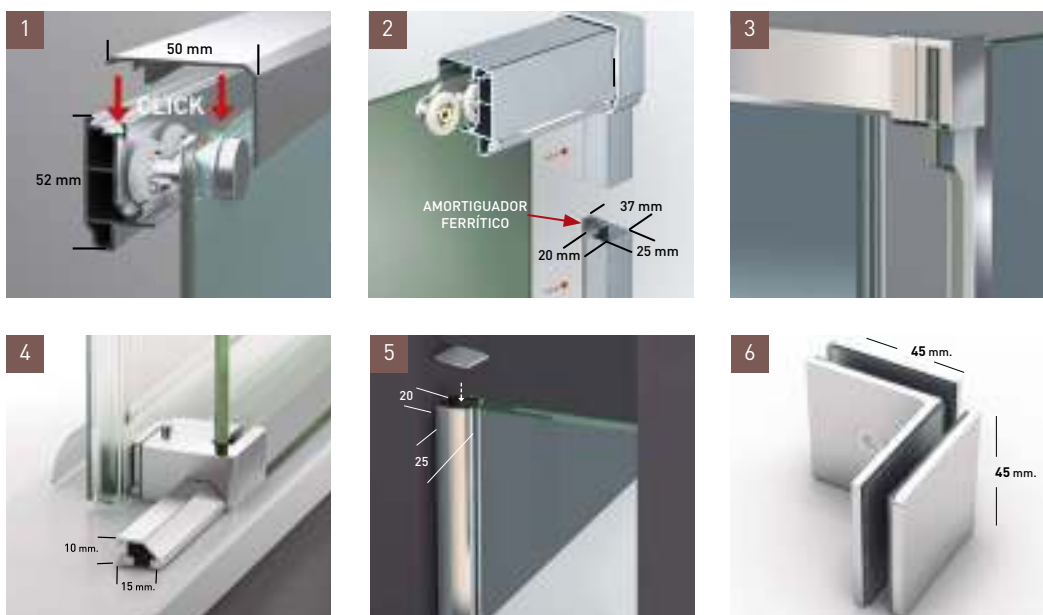


 <p>Esesor de vidrio Frontal / Lateral</p>	 <p>Cierre Magnético</p>	 <p>Vidrio Fijo Sin Perfil Inferior</p>	 <p>Perfil de Estandeidad</p>	 <p>Doble rodamiento regulable con las puertas colgadas</p>	 <p>Puertas móviles ambos sentidos</p>	 <p>Vierteaguas Ala Deslizante</p>	 <p>Cruce de puertas Min./ Máx 1/2 cm</p>	 <p>Cerco autoextensible 1 cm por lado</p>
---	---	--	--	--	--	---	--	---

Amberes

Las tendencias más actuales en decoración apuestan por mamparas de líneas rectas, exentas de gomas, cercos alineados con el borde del plato y rodamientos ocultos, bajo la premisa de estas coordenadas, les presentamos nuestra colección AMBERES, en la confianza que cumple con exquisitez, estos patrones decorativos.

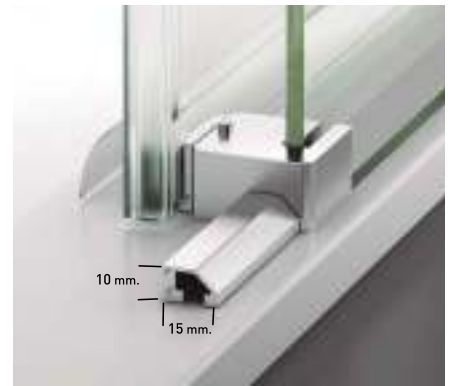
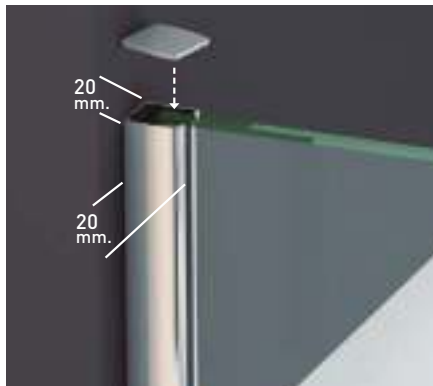
Los vidrios incorporan  **Superclean®**.



- 1** • Sección de cerco superior desmontable (clipado 2 piezas). Doble rodamiento regulable con las puertas colgadas. Fácil instalación. Vista interior. **2** • Sección cerco superior clipado 2 piezas (desmontable). Posición puerta abierta. Vista exterior. Sección cerco a pared + amortiguador ferrítico. **3** • Unión Frontal + Lateral. Vista exterior. **4** • Perfil de estanqueidad 10x15. Vista Exterior. **5** • Sección cerco vertical U-25. Vista Exterior. Corrige 1 cm. de desnivel de paredes. **6** • Escuadra unión de vidrios. Frontal + Lateral.



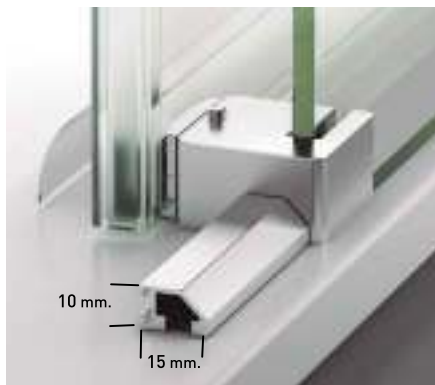
Impresión Digital Satinado Translúcido Ref.: MID N° 142 F



- | | | | | | | | | |
|---|--|---|--|--|--|--|--|---|
| <p>Esesor de vidrio
Puerta / Fijo</p> | <p>Vidrio Fijo
Sin Perfil Interior</p> | <p>Puerta Canto Visto
Modelo CC</p> | <p>Liberación de puerta
fácil limpieza</p> | <p>Doble Rodamiento
Oculto Regulable</p> | <p>Regulación con
puertas colgadas</p> | <p>Cerco clipado
Fácil Instalación</p> | <p>Cruce de puertas
Mín./ Máx 3/5 cm</p> | <p>Cerco a pared U-25
Corrige Desnivel 1,5 cm</p> |
|---|--|---|--|--|--|--|--|---|

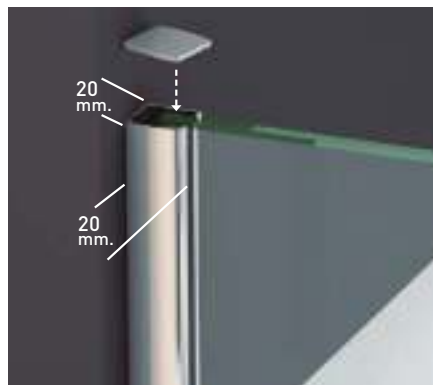


Superclean
Includo en el Precio

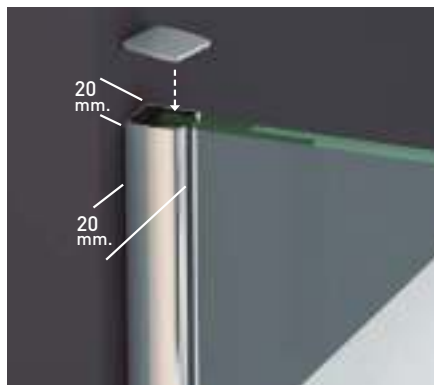
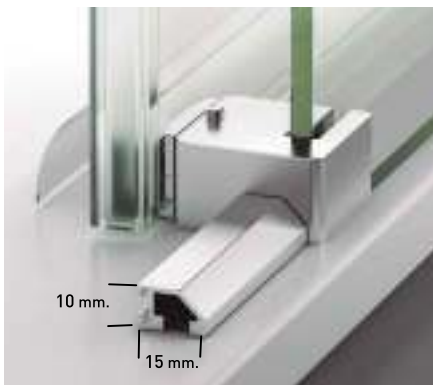


AMORTIGUADOR
FERRÍTICO

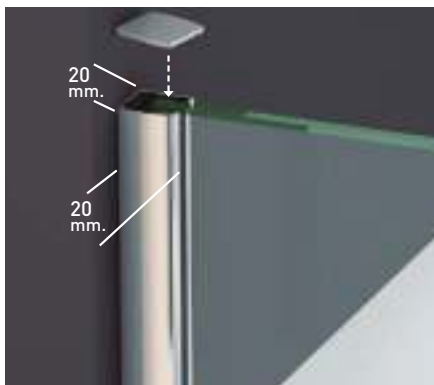
- | | | | | | | | | | |
|---|--|---|--|--|--|--|--|---|---|
| <p>Esesor de vidrio
Puerta / Fijo</p> | <p>Vidrio Fijo
Sin Perfil Inferior</p> | <p>Puerta Canto Visto
Modelo 2P</p> | <p>Liberación de puerta
fácil limpieza</p> | <p>Doble Rodamiento
Oculto Regulable</p> | <p>Regulación con
puertas colgadas</p> | <p>Cerco clipado
Fácil Instalación</p> | <p>Cercos alineados
Estética + Elegancia</p> | <p>Cruce de puertas
Mín./Máx 3/5 cm</p> | <p>Cerco a pared U-25
Corrige Desnivel 1,5 cm</p> |
|---|--|---|--|--|--|--|--|---|---|



- | | | | | | | | | | |
|---|--|--------------------------------------|--|--|--|--|--|--|---|
| <p>Esesor de vidrio Frontal / Lateral</p> | <p>Vidrio Fijo Sin Perfil Inferior</p> | <p>Puerta Canto Visto Modelo 2PL</p> | <p>Liberación de puerta fácil limpieza</p> | <p>Doble Rodamiento Oculto Regulable</p> | <p>Regulación con puertas colgadas</p> | <p>Cerco clipado Fácil Instalación</p> | <p>Cercos alineados Estética + Elegancia</p> | <p>Cruce de puertas Min./ Máj 3/5 cm</p> | <p>Cerco a pared U-25 Corrige Desnivel 1,5 cm</p> |
|---|--|--------------------------------------|--|--|--|--|--|--|---|



- | | | | | | | | | | |
|---------------------------------------|--|---------------------------------|--|---|--|--|--|---|---|
| <p>Esesor de vidrio Puerta / Fijo</p> | <p>Vidrio Fijo Sin Perfil Inferior</p> | <p>Cierre Magnético Frontal</p> | <p>Liberación de puerta fácil limpieza</p> | <p>Doble Rodamiento Oculito Regulable</p> | <p>Regulación con puertas colgadas</p> | <p>Cerco clipado Fácil Instalación</p> | <p>Cercos alineados Estética + Elegancia</p> | <p>Cruce de puertas Min./Máx 3/5 cm</p> | <p>Cerco a pared U-25 Corrige Desnivel 1,5 cm</p> |
|---------------------------------------|--|---------------------------------|--|---|--|--|--|---|---|




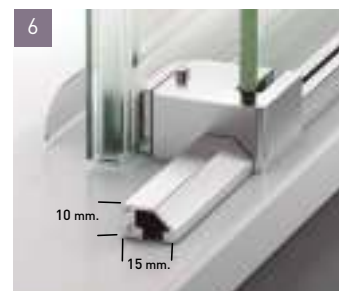
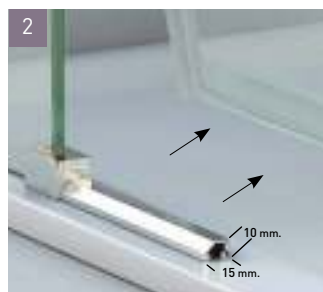
- | | | | | | | | | |
|---|--|-------------------------------------|--|--|--|--|--|---|
| <p>Esesor de vidrio
Puerta / Fijo</p> | <p>Vidrio Fijo
Sin Perfil Interior</p> | <p>Cierre Magnético
Angular</p> | <p>Liberación de puerta
fácil limpieza</p> | <p>Doble Rodamiento
Oculto Regulable</p> | <p>Regulación con
puertas colgadas</p> | <p>Cerco clipado
Fácil Instalación</p> | <p>Cruce de puertas
Mín./ Máx 3/5 cm</p> | <p>Cerco a pared U-25
Corrige Desnivel 1,5 cm</p> |
|---|--|-------------------------------------|--|--|--|--|--|---|

Elegance

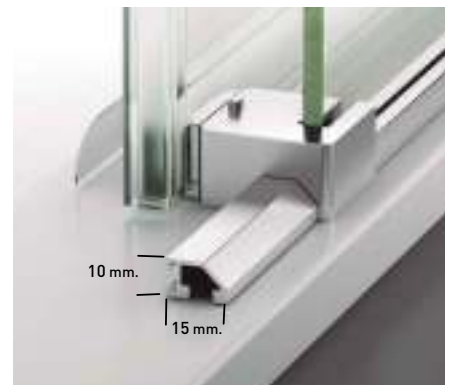
Una colección de diseño contemporáneo que deja apreciar la belleza del vidrio y del rodamiento sobresaliendo sobre la línea del cerco superior, conjugando un diseño audaz y siempre elegante de belleza intemporal.

La funcionalidad de la colección, se ve reforzada con la nueva guía base desmontable y ajustable al espesor del vidrio, facilitando no solo la labor de instalación, si no también, el proceso de limpieza y conservación.

Los vidrios incorporan  **Superclean®**.



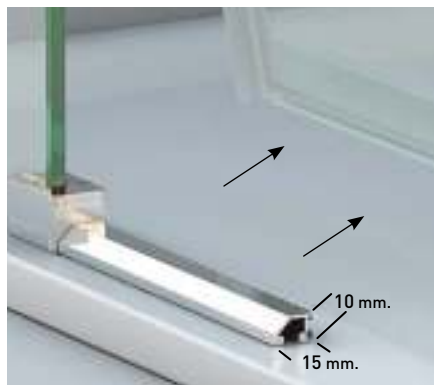
- 1 • Rodamiento excéntrico regulable. Incorpora sistema antidescarrilamiento. 2 • Liberación de puertas para fácil limpieza. 3 • Cerco lateral U-20, corrige 1 cm. desnivel de paredes. 4 • Detalle de unión frontal + lateral 5 • Cerco a pared, corrige 1cm. de desnivel en paredes. 6 • Guía base metálica con goma de estanqueidad y liberador de puertas con sistema de ajuste al espesor del vidrio.



- | | | | | | | | | |
|---|--|---|--|--|---------------------------------------|---------------------------------------|--|---|
| <p>Esesor de vidrio
Puerta / Fijo</p> | <p>Vidrio Fijo
Sin perfil inferior</p> | <p>Puerta Canto Visto
Modelo CC</p> | <p>Liberación de puerta
fácil limpieza</p> | <p>Perfil de Estanqueidad
Alto 10 mm</p> | <p>Vierteaguas
Ala Deslizante</p> | <p>Rodamiento visto
Regulable</p> | <p>Cruce de puerta/fijo
Mín./ Máx 3/5 cm</p> | <p>Cerco a pared U-20
Corrige Desnivel 1 cm</p> |
|---|--|---|--|--|---------------------------------------|---------------------------------------|--|---|



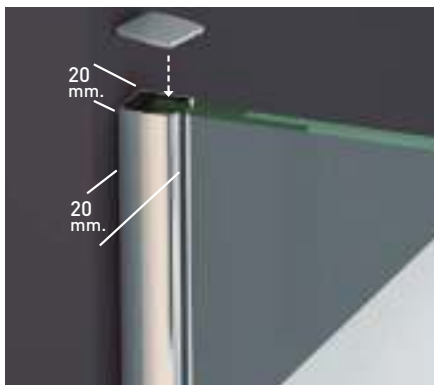
Impresión Digital Monocolor Ref.: MID N°42 Z Blanco



- | | | | | | | | | |
|---|--|-----------------------------|--|--|--------------------------------------|---------------------------------------|--|---|
| <p>Esesor de vidrio
Puerta / Fijo</p> | <p>Vidrio Fijo
Sin perfil inferior</p> | <p>Cierre
Magnético</p> | <p>Liberación de puerta
fácil limpieza</p> | <p>Perfil de Estanqueidad
Alto 10 mm</p> | <p>Vierteguas
Ala Deslizante</p> | <p>Rodamiento visto
Regulable</p> | <p>Cruce de puerta/fijo
Min./ Máj 3/5 cm</p> | <p>Cerco a pared U-20
Corrige Desnivel 1 cm</p> |
|---|--|-----------------------------|--|--|--------------------------------------|---------------------------------------|--|---|




Superclean
 Incluido en el Precio



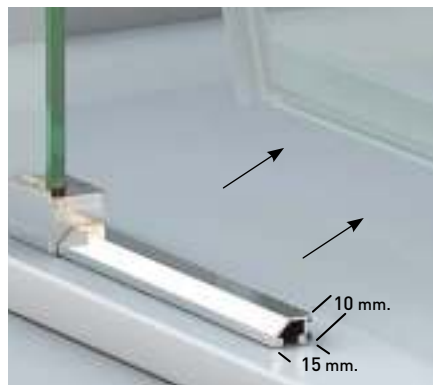
 <p>Esesor de vidrio Frontal / Lateral</p>	 <p>Vidrio Fijo Sin perfil inferior</p>	 <p>Cierre Magnético</p>	 <p>Liberación de puerta fácil limpieza</p>	 <p>Perfil de Estanqueidad Alto 10 mm</p>	 <p>Vierteaguas Ala Deslizante</p>	 <p>Rodamiento visto Regulable</p>	 <p>Cruce de puerta/fijo Min./ Máj 3/5 cm</p>	 <p>Cerco a pared U-20 Corrije Desnivel 1 cm</p>
---	--	---	--	--	--	---	--	---



- | | | | | | | | | |
|---|--|-------------------------------------|--|--|---------------------------------------|---------------------------------------|---|---|
| <p>Esesor de vidrio
Puerta / Fijo</p> | <p>Vidrio Fijo
Sin perfil inferior</p> | <p>Cierre Magnético
Frontal</p> | <p>Liberación de puerta
fácil limpieza</p> | <p>Perfil de Estanqueidad
Alto 10 mm</p> | <p>Vierteaguas
Ala Deslizante</p> | <p>Rodamiento visto
Regulable</p> | <p>Cruce de puerta/fijo
Min/ Máj 3/5 cm</p> | <p>Cerco a pared U-20
Corrige Desnivel 1 cm</p> |
|---|--|-------------------------------------|--|--|---------------------------------------|---------------------------------------|---|---|



Superclean
Includo en el Precio




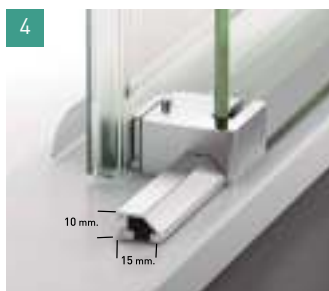
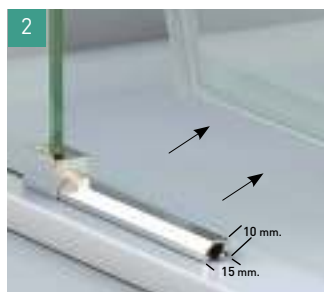
<p>Esesor de vidrio Puerta / Fijo</p>	<p>Vidrio Fijo Sin perfil inferior</p>	<p>Cierre Magnético Angular 45°</p>	<p>Liberación de puerta fácil limpieza</p>	<p>Perfil de Estanqueidad Alto 10 mm</p>	<p>Vierteaguas Ala Deslizante</p>	<p>Rodamiento visto Regulable</p>	<p>Cruce de puerta/fijo Mín./ Máx 3/5 cm</p>	<p>Cerco a pared U-20 Corrige Desnivel 1 cm</p>
---	--	---	--	--	---------------------------------------	---------------------------------------	--	---

Estambul

Una colección de estética depurada y limpio diseño, su aspecto joven y moderno viene reforzado por la eliminación de la goma magnética de la puerta, adquiriendo así, un plus de elegancia, al dejar visto el canto del vidrio.

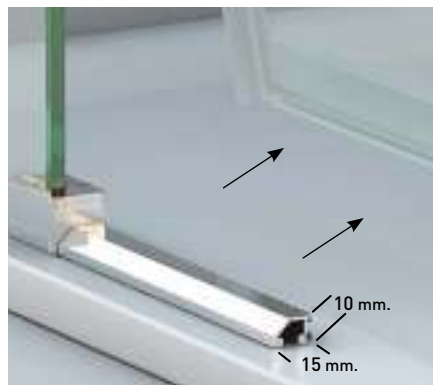
El modelo **Estambul PV** permite atender a personas de movilidad reducida, sin temor a salpicaduras o salidas de agua al exterior de la ducha, su reducido perfil de estanqueidad permite el paso de silla de ruedas sin dificultad.

Los vidrios incorporan  **Superclean®**.



- 1 • Cerco Superior (Vista exterior). Doble rodamiento regulable.
- 2 • Liberación de puertas para fácil limpieza.
- 3 • Unión Frontal + Lateral. Vista exterior.
- 4 • Perfil de estanqueidad 10x15. Vista Exterior.
- 5 • Sección cerco vertical U-20. Vista Exterior. Corrige 1 cm. de desnivel de paredes.
- 6 • Bisagra a ventana elevable (modelos PV). Incorpora sistema Bottom Up con posición a 0° y 90°.

△ Nota: La perfilería blanca se combina con accesorios cromo.



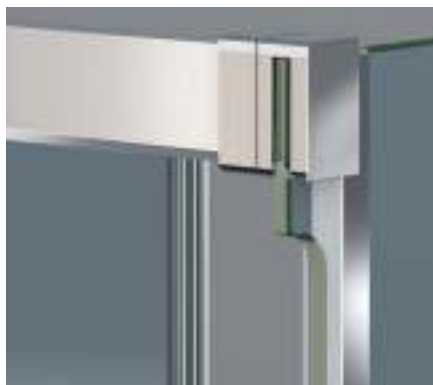
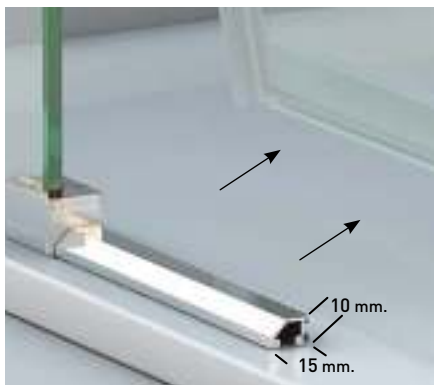
- | | | | | | | | | | |
|---|--|-------------------------------|--|---|--|--|---------------------------------------|---|---|
| <p>6
6
mm</p> <p>Esesor de vidrio
Puerta / Fijo</p> | <p>Vidrio Fijo
Sin perfil inferior</p> | <p>Puerta
Canto Visto</p> | <p>Liberación de puerta
fácil limpieza</p> | <p>Doble Rodamiento
Suave Deslizamiento</p> | <p>Regulación con
puertas colgadas</p> | <p>10mm</p> <p>Perfil de Estanqueidad
Alto 10 mm</p> | <p>Vierteaguas
Ala Deslizante</p> | <p>4 cm
5 cm</p> <p>Cruce de puertas
Min./ Máj 4/5 cm</p> | <p>25</p> <p>Cerco a pared U-25
Corrige Desnivel 1,5 cm</p> |
|---|--|-------------------------------|--|---|--|--|---------------------------------------|---|---|



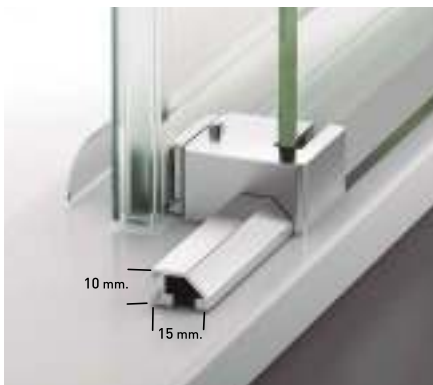
Impresión Digital Monocolor Ref.: MID N°50 F Negro



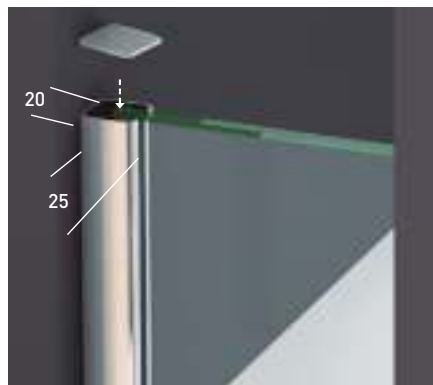
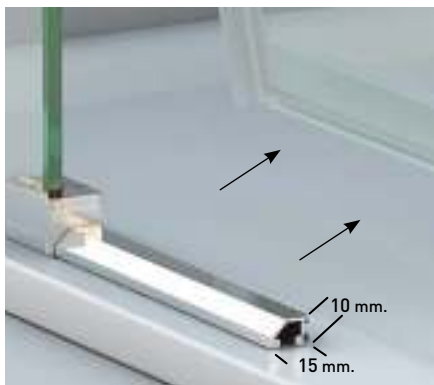
- | | | | | | | | | | | |
|--------------------------------|---------------------------------|------------------------------|-------------------------------------|--------------------------------------|---------------------------------|-----------------------------------|----------------------------|-----------------------------------|--|---------------------------------------|
| | | | | | | | | | | |
| Esesor de vidrio Puerta / Fijo | Vidrio Fijo Sin perfil inferior | Puerta Canto Visto Modelo 2P | Liberación de puerta fácil limpieza | Doble Rodamiento Suave Deslizamiento | Regulación con puertas colgadas | Perfil de Estanqueidad Alto 10 mm | Vierteaguas Ala Deslizante | Cruce de puertas Mín./ Máj 4/5 cm | Cerco a pared U-25 Corrige Desnivel 1,5 cm | Cercos alineados Estética + Elegancia |



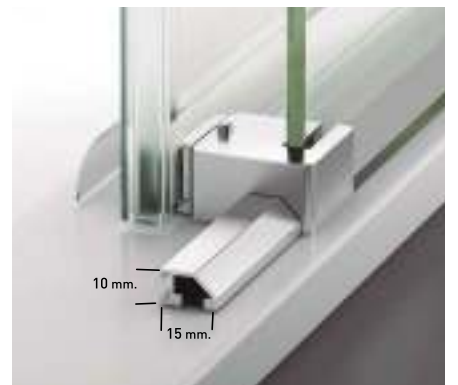
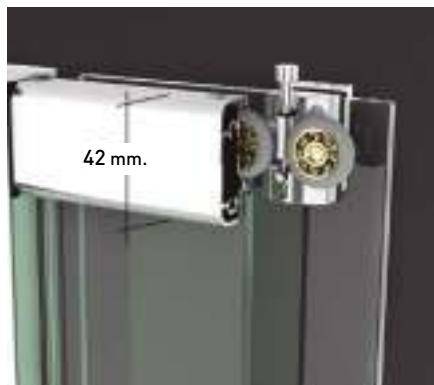
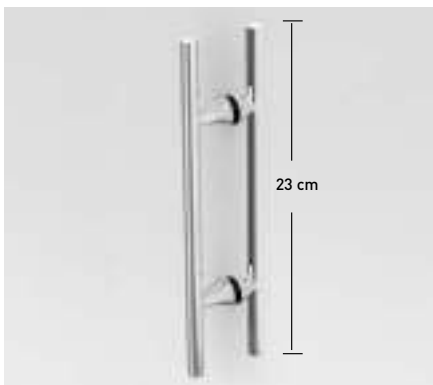
- | | | | | | | | | | | |
|---|--|--------------------------------------|--|---|--|--|-----------------------------------|--|---|--|
| <p>Esesor de vidrio Frontal / Lateral</p> | <p>Vidrio Fijo Sin perfil inferior</p> | <p>Puerta Canto Visto Modelo 2PL</p> | <p>Liberación de puerta fácil limpieza</p> | <p>Doble Rodamiento Suave Deslizamiento</p> | <p>Regulación con puertas colgadas</p> | <p>Perfil de Estanqueidad Alto 10 mm</p> | <p>Vierteaguas Ala Deslizante</p> | <p>Cruce de puertas Min./ Máj 4/5 cm</p> | <p>Cerco a pared U-25 Corrige Desnivel 1,5 cm</p> | <p>Cercos alineados Estética + Elegancia</p> |
|---|--|--------------------------------------|--|---|--|--|-----------------------------------|--|---|--|



- | | | | | | | | | | | |
|-----------------------------------|------------------------------------|-----------------------------|--|---|------------------------------------|--------------------------------------|-------------------------------|--------------------------------------|---|--|
| | | | | | | | | | | |
| Esesor de vidrio
Puerta / Fijo | Vidrio Fijo
Sin perfil inferior | Cierre Magnético
Frontal | Liberación de puerta
fácil limpieza | Doble Rodamiento
Suave Deslizamiento | Regulación con
puertas colgadas | Perfil de Estanqueidad
Alto 10 mm | Vierteaguas
Ala Deslizante | Cruce de puertas
Mín./ Máx 4/5 cm | Cerco a pared U-25
Corrige Desnivel 1,5 cm | Cercos alineados
Estética + Elegancia |



- | | | | | | | | | | |
|--|--|-------------------------------------|--|---|--|--|---------------------------------------|---|--|
| <p>6.6 mm
Espesor de vidrio
Puerta / Fijo</p> | <p>Vidrio Fijo
Sin perfil inferior</p> | <p>Cierre Magnético
Angular</p> | <p>Liberación de puerta
fácil limpieza</p> | <p>Doble Rodamiento
Suave Deslizamiento</p> | <p>Regulación con
puertas colgadas</p> | <p>Perfil de Estanqueidad
Alto 10 mm</p> | <p>Vierteaguas
Ala Deslizante</p> | <p>Cruce de puertas
Min./Máx 4/5 cm</p> | <p>25
Cerro a pared U-25
Corrige Desnivel 1,5 cm</p> |
|--|--|-------------------------------------|--|---|--|--|---------------------------------------|---|--|



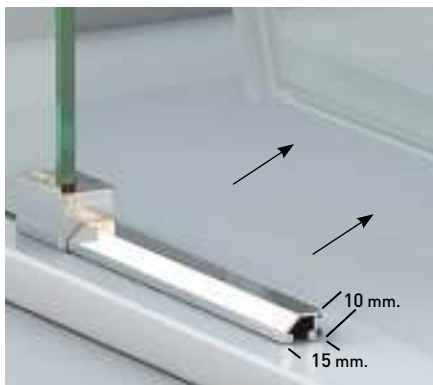
- | | | | | | | | |
|--|--|-------------------------|--|---|-----------------------------------|--|--|
| <p>6 mm
Espesor de vidrio Puerta / Fijo</p> | <p>Vidrio Fijo Sin perfil inferior</p> | <p>Cierre Magnético</p> | <p>Liberación de puerta fácil limpieza</p> | <p>Doble Rodamiento Suave Deslizamiento</p> | <p>Vierteaguas Ala Deslizante</p> | <p>3 cm
5 cm
Cruce de puerta/fijo Min./ Máj 3/5 cm</p> | <p>25 mm
Cerro a pared U-25 Corrije Desnivel 1,5 cm</p> |
|--|--|-------------------------|--|---|-----------------------------------|--|--|



- | | | | | | | | | | |
|---|--|-------------------------------------|--|---|--|--------------------------------------|--|---|--|
| <p>Esesor de vidrio
Puerta / Fijo</p> | <p>Vidrio Fijo
Sin perfil inferior</p> | <p>Cierre Magnético
Ventana</p> | <p>Liberación de puerta
fácil limpieza</p> | <p>Doble Rodamiento
Suave Deslizamiento</p> | <p>Regulación con
puertas colgadas</p> | <p>Vierteaguas
Doble Barrido</p> | <p>4 cm
5 cm
Cruce de puertas
Min./ Máx 4/5 cm</p> | <p>25 mm
Cerro a pared U-25
Corrige Desnivel 1,5 cm</p> | <p>Adaptado para
silla de ruedas</p> |
|---|--|-------------------------------------|--|---|--|--------------------------------------|--|---|--|




- | | | | | | | | | | |
|---|--|-------------------------------------|--|---|--|--------------------------------------|--|---|--|
| <p>Esesor de vidrio
Puerta / Fijo</p> | <p>Vidrio Fijo
Sin perfil inferior</p> | <p>Cierre Magnético
Ventana</p> | <p>Liberación de puerta
fácil limpieza</p> | <p>Doble Rodamiento
Suave Deslizamiento</p> | <p>Regulación con
puertas colgadas</p> | <p>Vierteaguas
Doble Barrido</p> | <p>Cruce de puertas
Min./ Máj 4/5 cm</p> | <p>Cerco a pared U-25
Corrige Desnivel 1,5 cm</p> | <p>Adaptado para
silla de ruedas</p> |
|---|--|-------------------------------------|--|---|--|--------------------------------------|--|---|--|

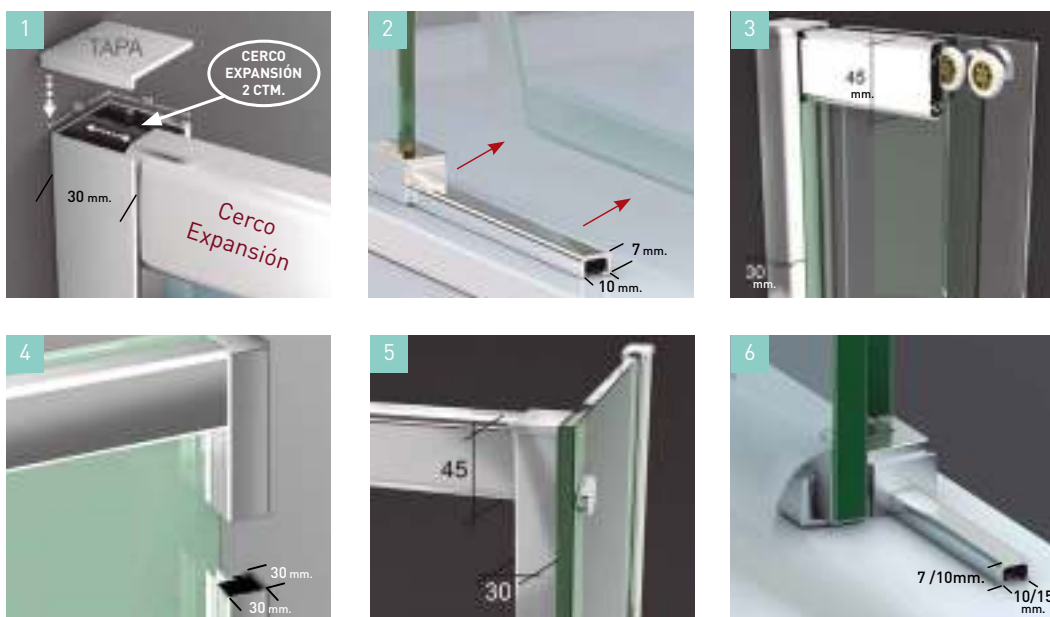


- | | | | | | | | | | |
|---|--|-------------------------------------|--|---|--|--------------------------------------|--|---|--|
| <p>Esesor de vidrio
Puerta / Fijo</p> | <p>Vidrio Fijo
Sin perfil inferior</p> | <p>Cierre Magnético
Ventana</p> | <p>Liberación de puerta
fácil limpieza</p> | <p>Doble Rodamiento
Suave Deslizamiento</p> | <p>Regulación con
puertas colgadas</p> | <p>Vierteaguas
Doble Barrido</p> | <p>Cruce de puertas
Min./ Máx 4/5 cm</p> | <p>Cerco a pared U-25
Corrige Desnivel 1,5 cm</p> | <p>Adaptado para
silla de ruedas</p> |
|---|--|-------------------------------------|--|---|--|--------------------------------------|--|---|--|

Versalles

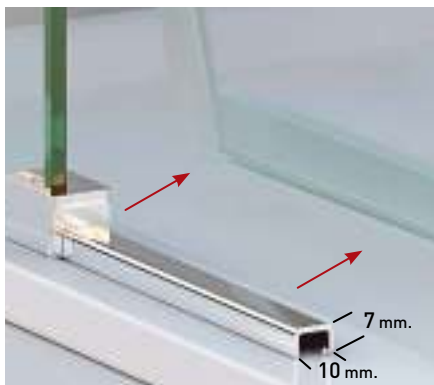
Predominio de líneas rectas y cercos verticales perfectamente **alineados** con el borde exterior del plato, son las características que definen la colección **Versalles**, capaz de salvar desniveles y falsas escuadras, a la par de ofrecer un gran margen de expansión, todo ello unido a la ausencia de goma magnética en la puerta, dota a la colección de **un plus de elegancia** propia de un estilo contemporáneo. No precisa taladros para su instalación, evitando así posibles roturas de conductos o azulejos. La perfilería negra (mate) combinada con accesorios cromo es una alternativa decorativa de alto valor estético.

Los vidrios incorporan  **Superclean®**.



- 1** • Expansión cerco superior (2 cm. por lado) sin aumentar tamaño de cerco a pared. **2** • Liberación de puertas. Fácil limpieza y conservación. **3** • Doble rodamiento regulable con las puertas colgadas. Vista Exterior. **4** • Sección cerco a pared, posición puerta cerrada. Vista Exterior. **5** • Unión Frontal + Lateral. Vista Exterior. Compensa medidas y corrige desnivel de pared. **6** • Puerta sin goma magnética. Vista Interior. Perfil de estanqueidad 7 x 10 mm (opcional 10 x 15 mm.).

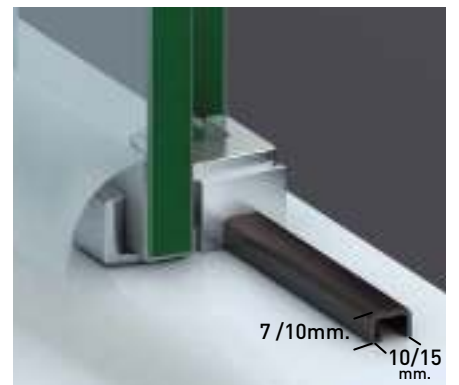
△ Nota: Las perfilerías blanca y negra se combinan con accesorios cromo.



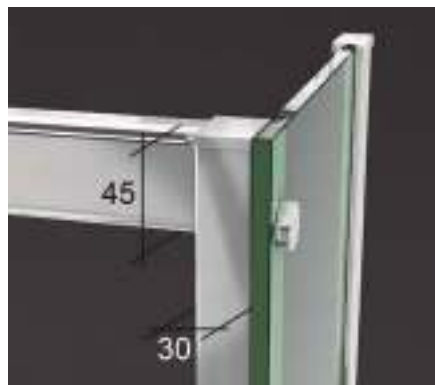
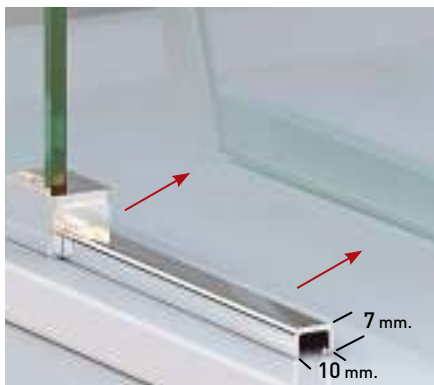
- | | | | | | | | |
|---|---|--|--|--|---|--|--|
|  <p>Montaje Fácil Sin taladros</p> |  <p>Espesor de vidrio Puerta / Fijo 6 mm</p> |  <p>Vidrio Fijo Sin perfil inferior</p> |  <p>Puerta Canto Visto Vierendeaguas deslizante</p> |  <p>Liberación de puerta fácil limpieza</p> |  <p>Doble Rodamiento Regulable</p> |  <p>Cruce de puerta/fijo Min./ Máx 3/5 cm</p> |  <p>Cerco a pared 30mm Expansión 2 cm</p> |
|---|---|--|--|--|---|--|--|



Superclean
Includido en el Precio



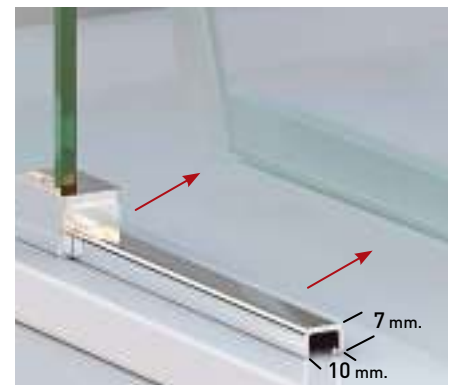
- | | | | | | | | | |
|---------------------------------------|--|--|---|--|---------------------------------------|---|--|---|
| <p>Montaje Fácil
Sin taladros</p> | <p>Esesor de vidrio
Puerta / Fijo
6 mm</p> | <p>Vidrio Fijo
Sin perfil inferior</p> | <p>Puerta Canto Visto
Verteaguas deslizante</p> | <p>Liberación de puerta
fácil limpieza</p> | <p>Doble Rodamiento
Regulable</p> | <p>Cruce de puerta/fijo
Min./ Máj: 3/5 cm</p> | <p>Cercos alineados
Estética + Elegancia</p> | <p>Cercos a pared 30mm
Expansión 2 cm</p> |
|---------------------------------------|--|--|---|--|---------------------------------------|---|--|---|



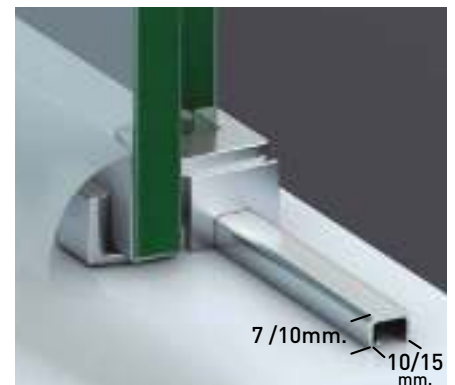
- | | | | | | | | | |
|-----------------------------------|---|--|--|--|-----------------------------------|--|--|--|
| <p>Montaje Fácil Sin taladros</p> | <p>Espesor de vidrio Frontal / Lateral 6 mm</p> | <p>Vidrio Fijo Sin perfil inferior</p> | <p>Puerta Canto Visto Vienteaguas deslizando</p> | <p>Liberación de puerta fácil limpieza</p> | <p>Doble Rodamiento Regulable</p> | <p>Cruce de puerta/fijo Min./ Máj 3/5 cm</p> | <p>Cercos alineados Estética + Elegancia</p> | <p>Cerco a pared 30mm Expansión 2 cm</p> |
|-----------------------------------|---|--|--|--|-----------------------------------|--|--|--|



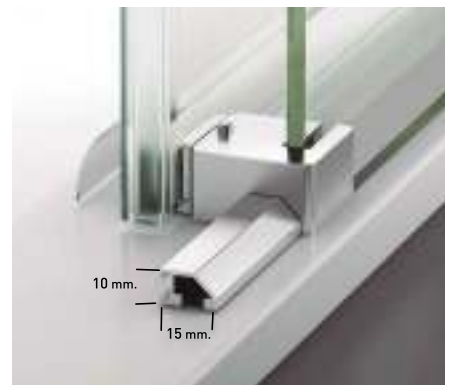
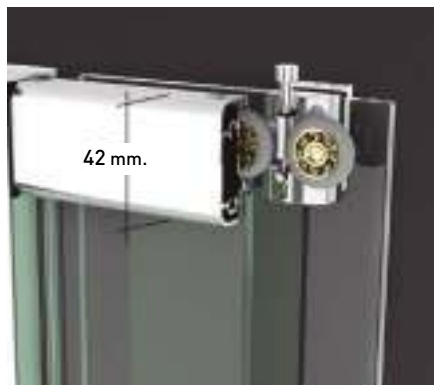
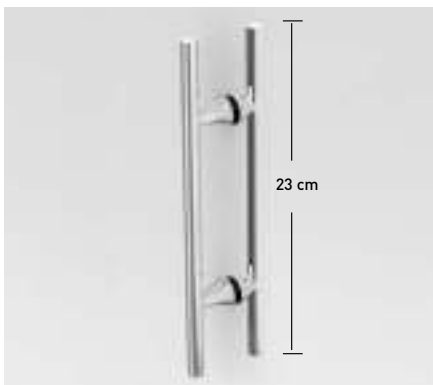
Impresión Digital Multicolor Ref.: ID N°43 F



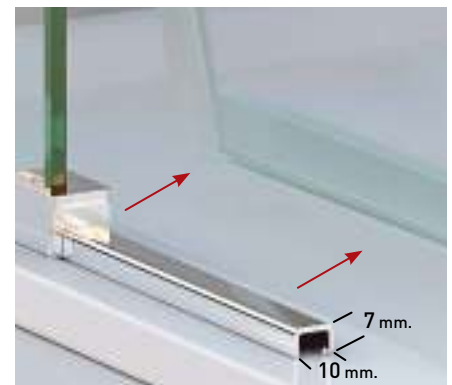
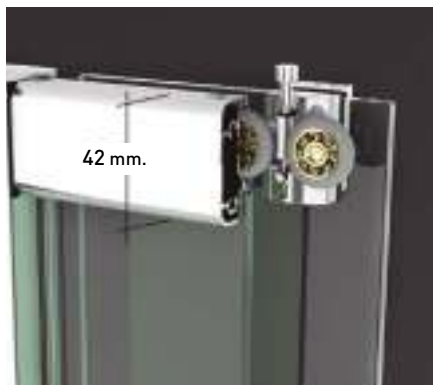
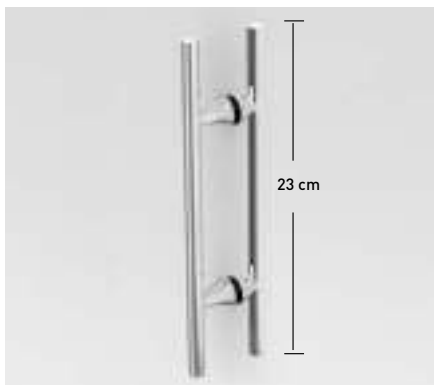
- | | | | | | | | | | |
|----------------------------|--------------------------------------|---------------------------------|--------------------------|-------------------------------------|----------------------------|----------------------------|---------------------------------------|---------------------------------------|-----------------------------------|
| | | | | | | | | | |
| Montaje Fácil Sin taladros | Espesor de vidrio Puerta / Fijo 6 mm | Vidrio Fijo Sin perfil inferior | Cierre Magnético Frontal | Liberación de puerta fácil limpieza | Doble Rodamiento Regulable | Vierteaguas Ala Deslizante | Cruce de puerta/fijo Min./ Máj 3/5 cm | Cercos alineados Estética + Elegancia | Cerco a pared 30mm Expansión 2 cm |



- | | | | | | | | | | |
|-----------------------------------|---|--|---------------------------------|--|-----------------------------------|-----------------------------------|--|--|--|
| <p>Montaje Fácil Sin taladros</p> | <p>Espesor de vidrio Puerta / Fijo 6 mm</p> | <p>Vidrio Fijo Sin perfil inferior</p> | <p>Cierre Magnético Angular</p> | <p>Liberación de puerta fácil limpieza</p> | <p>Doble Rodamiento Regulable</p> | <p>Vierteaguas Ala Deslizante</p> | <p>Cruce de puerta/fijo Min./ Máx 3/5 cm</p> | <p>Cercos alineados Estética + Elegancia</p> | <p>Cerco a pared 30mm Expansión 2 cm</p> |
|-----------------------------------|---|--|---------------------------------|--|-----------------------------------|-----------------------------------|--|--|--|



- | | | | | | | | |
|---|--|---|--|--|---|--|--|
|  <p>Montaje Fácil
Sin taladros</p> |  <p>6 mm
6 mm
Espesor de vidrio
Puerta / Fijo</p> |  <p>Cierre
Magnético</p> |  <p>Liberación de puerta
fácil limpieza</p> |  <p>Doble Rodamiento
Suave Deslizamiento</p> |  <p>Cerco Inferior con
liberación de puertas</p> |  <p>3 cm
5 cm
Cruce de puerta/fijo
Min./ Máj 3/5 cm</p> |  <p>30 mm
Expansión 2 cm
Cerco a pared 30mm</p> |
|---|--|---|--|--|---|--|--|



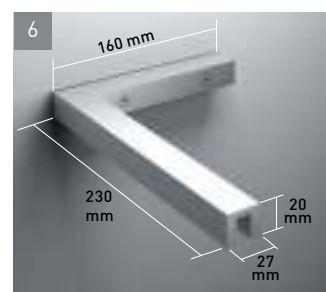
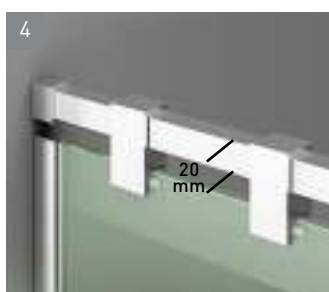
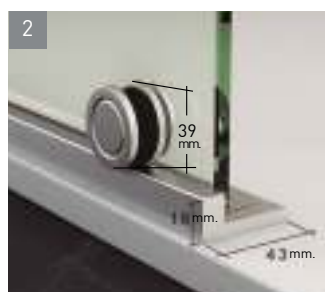
- | | | | | | | | | | |
|----------------------------|--------------------------------------|---------------------------------|------------------|-------------------------------------|--------------------------------------|---------------------------|----------------------------|---------------------------------------|-----------------------------------|
| | | | | | | | | | |
| Montaje Fácil Sin taladros | Espesor de vidrio Puerta / Fijo 6 mm | Vidrio Fijo Sin perfil inferior | Cierre Magnético | Liberación de puerta fácil limpieza | Doble Rodamiento Suave Deslizamiento | Junquillo de estanqueidad | Vierteaguas Ala Deslizante | Cruce de puerta/fijo Min./ Máj 3/5 cm | Cerco a pared 30mm Expansión 2 cm |

Acero Inoxidable

Belleza inalterable

Acero Inoxidable | Un metal diferente

Elegir **acero inoxidable**, es elegir **elegancia y distinción** al mismo tiempo, las colecciones que les presentamos en esta tarifa catálogo nacen con la vocación de dar respuesta a un segmento de mercado, que requiere un **producto nacional** con diseño vanguardista, y a su vez fabricado con materiales de la más alta calidad, por ello nuestro equipo de I+D, no ha dudado en seleccionar **vidrio de alto espesor** con todos sus cantos vistos, como claro exponente de modernidad y **acero inoxidable**, por sus altas connotaciones de exclusividad.



- 1 • Tubos de acero.
- 2 • Perfil inferior, con garantía absoluta de estanqueidad, su amplia base permite que la mampara se pueda instalar sobre cualquier base de plato, bañera o a ras de suelo.
- 3 • Rodamiento regulable, corrige desniveles.
- 4 • Detalle barra de sujeción, modelo CL.
- 5 • Tirador Britania de serie.
- 6 • Escuadra de sujeción, modelo E.

Índice

Panel Fijo

Filadelfia _____ **80**

Correderas

Britania _____ **86**

Rotterdam _____ **92**

Fabricaciones Especiales 98

Información de Utilidad

Impresión Digital Monocolor _____ **100**

Decorados Arenados y Satinados _____ **104**

Impresión Digital Multicolor _____ **106**

Repuestos y Accesorios _____ **108**

Cerco Expansión _____ **114**

Cercos Alineados _____ **114**

Vidrio Templado _____ **115**

Superclean _____ **116**

Módena LED, Vidrios Color, etc. _____ **117**

Toma de Medidas _____ **118**


Detalle Técnico Decorados 140-143 _____ **119**

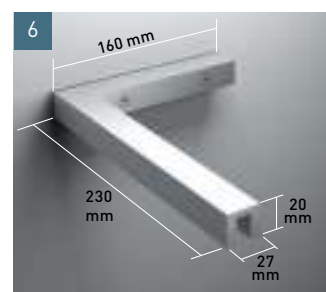
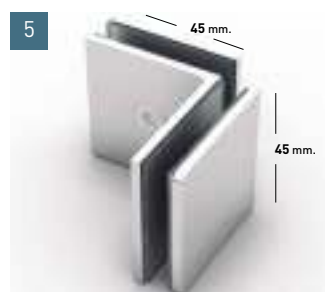
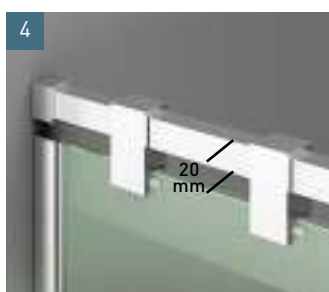
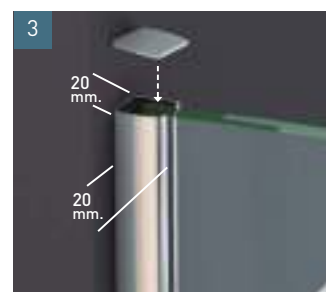
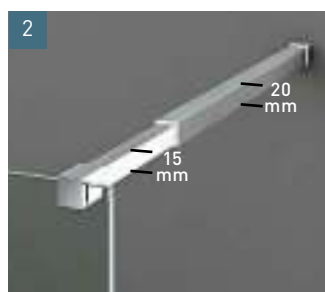
Condiciones Generales de Venta _____ **120**

Filadelfia

Un diseño elegante, basado en la estética minimalista que otorga la ausencia de puertas y cercos. La capacidad de adaptación a los mas variados espacios, constituye la ventaja principal de esta colección seductora de espacios abiertos.

Los diferentes tipos de barras estabilizadoras, conforman un concepto de ducha audaz y de marcada personalidad.

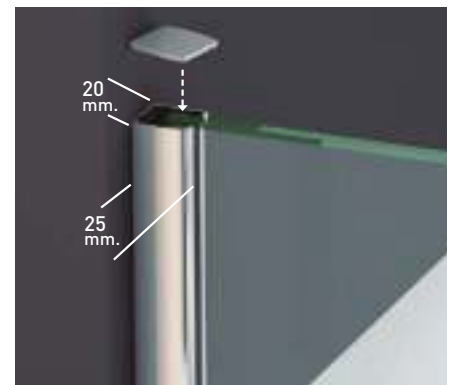
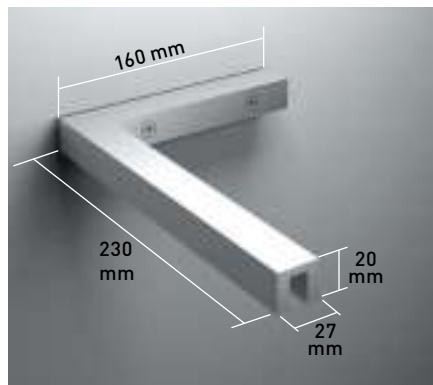
Los vidrios incorporan  **Superclean®**.



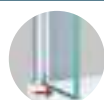
- 1 • Vidrio sin perfil inferior. Vista Exterior. 2 • Brazo de sujeción autoextensible. Posición 90°. 3 • Sección cerco a pared, corrige 1cm. de desnivel en paredes. 4 • Detalle barra de sujeción, modelo CL. 5 • Escudra unión de vidrios, modelo V. 6 • Escudra de sujeción, modelo E.



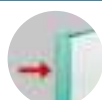
Impresión Digital Monocolor Ref.: MID N°53 Z Negro



Vidrio Securitizado
Espesor 8 mm



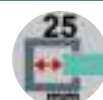
Vidrio Fijo
Sin perfil inferior



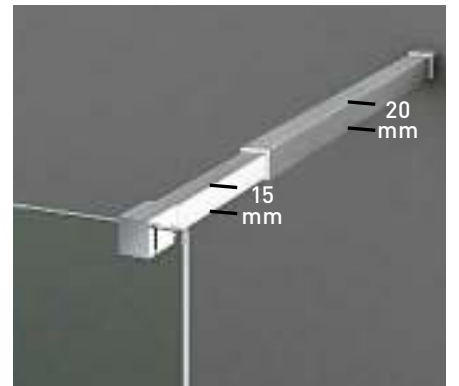
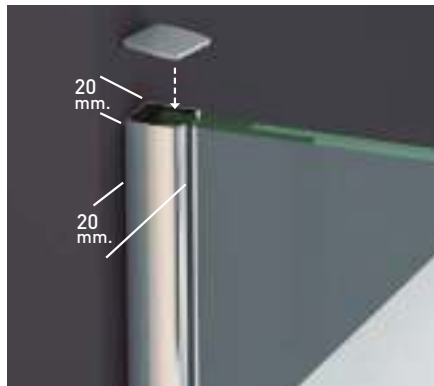
Vidrio
Canto Visto



Escuadra de Sujeción
23x16 cm.



Cerco a pared U-25
Corrige Desnivel 1 cm



8/10
mm
Vidrio Securitizado
Espesor Opcional 8/10 mm

Vidrio Fijo
Sin perfil inferior

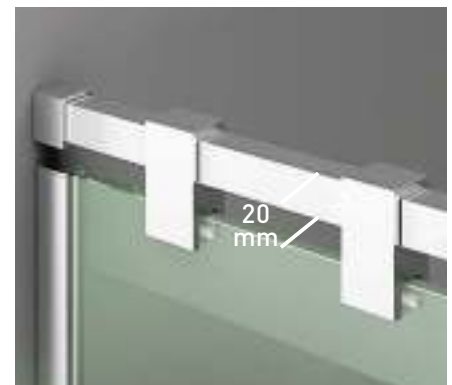
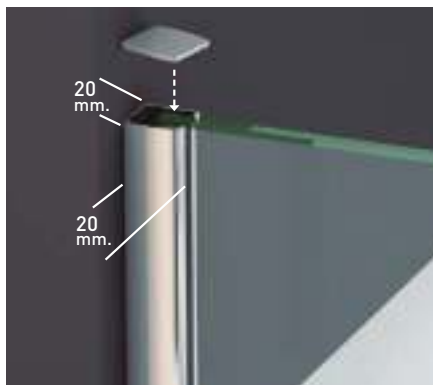
Vidrio
Canto Visto

Brazo de Sujeción
Extensible

20
mm
Cerro a pared U-20
Corrige Desnivel 1 cm



Impresión Digital Monocolor Ref.: MID N°56 T Negro



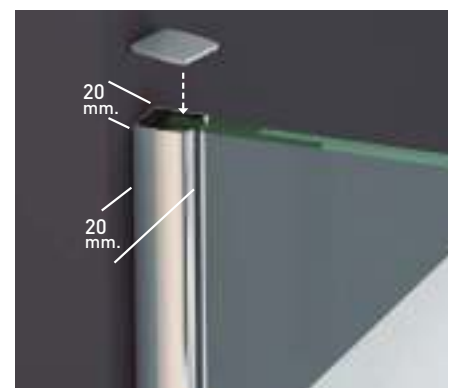
Vidrio Securitizado
Espesor Opcional 8/10 mm

Vidrio Fijo
Sin perfil inferior

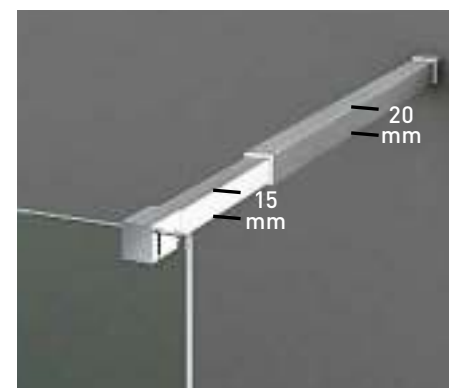
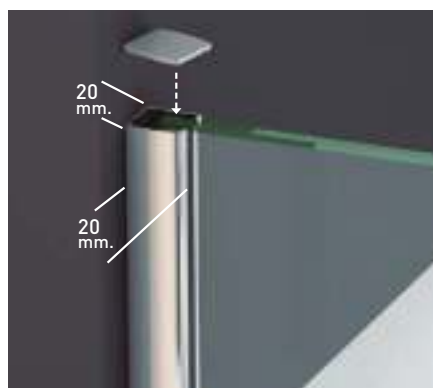
Vidrio
Canto Visto

Brazo de Sujeción
Horizontal

20
Cerro a pared U-20
Corrige Desnivel 1 cm




- | | | | | |
|---|--|-------------------------------|---------------------------------------|--|
| <p>Vidrio Securitizado
Espesor Opcional 8/10 mm</p> | <p>Vidrio Fijo
Sin perfil inferior</p> | <p>Vidrio
Canto Visto</p> | <p>Brazo de Sujeción
Múltiple</p> | <p>20
Cerro a pared U-20
Corrige Desnivel 1 cm</p> |
|---|--|-------------------------------|---------------------------------------|--|



<p>Vidrio Securitizado Espesor Opcional 8/10 mm</p>	<p>Vidrio Fijo Sin perfil inferior</p>	<p>Vidrio Canto Visto</p>	<p>Brazo de Sujeción Extensible</p>	<p>Cerco a pared U-20 Corrije Desnivel 1 cm</p>
---	--	-------------------------------	---	---

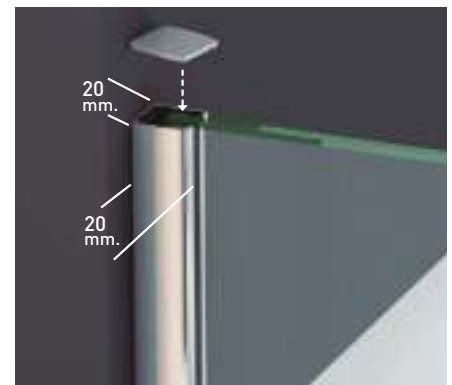
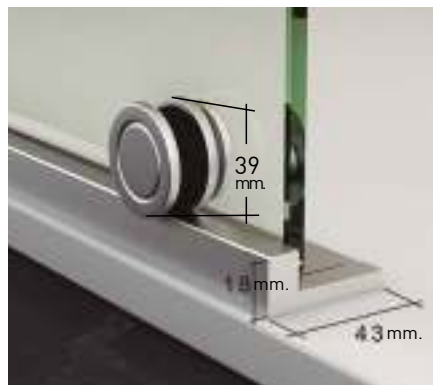
Britania

Nacida con un espíritu original y natural, su innovador diseño audaz y siempre elegante, tiene la marcada personalidad que le confiere la ausencia de perfilería superior, que transforma prácticamente la mampara en un panel fijo, si deslizamos la puerta en su totalidad. Si a la versatilidad que conjuga este diseño le unimos la elegancia que aporta la ausencia de gomas en las puertas, estamos ante un estilo de mampara de altas connotaciones de modernidad y exclusividad.

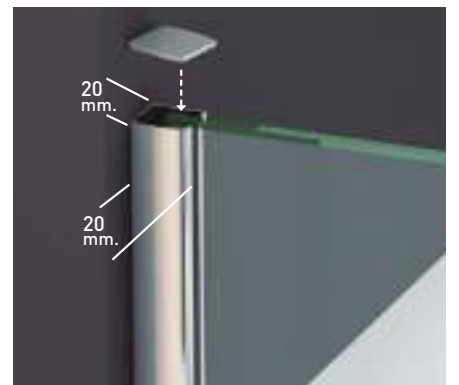
Los vidrios incorporan  **Superclean®**.



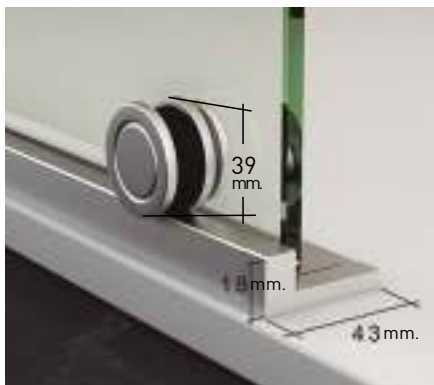
- 1** • Perfil inferior, con garantía absoluta de estanqueidad, su amplia base permite que la mampara se pueda instalar sobre cualquier base de plato, bañera o a ras de suelo. **2** • Brazo de sujeción, incorpora sistema antidescarrilamiento. **3** • Brazo de sujeción horizontal (opcional). **4** • Lateral fijo + brazo de sujeción extensible. **5** • Tirador Britania de serie. **6** • Tirador Opcional.



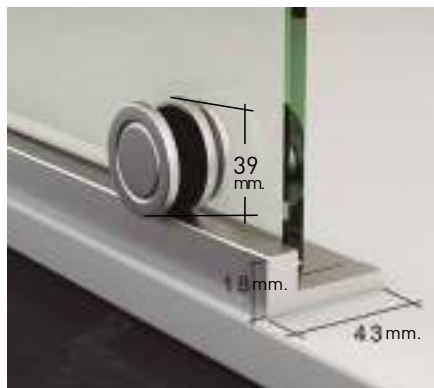
- | | | | | | | |
|--|--|-------------------------------|-----------------------------------|--|---|---|
| <p>Esesor de vidrio
Puerta / Fijo
8 mm</p> | <p>Vidrio Fijo
Sin perfil inferior</p> | <p>Puerta
Canto Visto</p> | <p>Perfil de
Estanqueidad</p> | <p>Rodamiento Regulable
con la puerta colocada</p> | <p>Cruce de puertas
Min./ Max 5/7 cm</p> | <p>Cerco a pared U-20
Corrige Desnivel 1 cm</p> |
|--|--|-------------------------------|-----------------------------------|--|---|---|










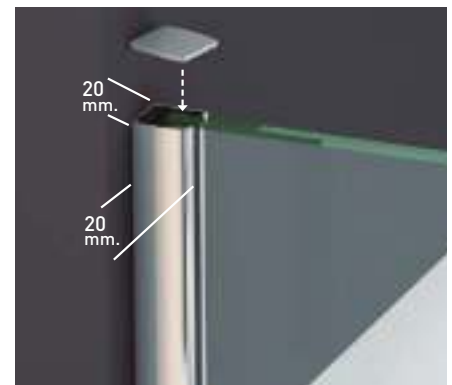
- | | | | | | | |
|---|--|-------------------------------|-----------------------------------|--|--|---|
| <p>Esesor de vidrio
Puerta / Fijo</p> | <p>Vidrio Fijo
Sin perfil inferior</p> | <p>Puerta
Canto Visto</p> | <p>Perfil de
Estanqueidad</p> | <p>Rodamiento Regulable
con la puerta colocada</p> | <p>Cruce de puertas
Mín./ Máx 5/7 cm</p> | <p>Cerco a pared U-20
Corrige Desnivel 1 cm</p> |
|---|--|-------------------------------|-----------------------------------|--|--|---|



<p>Esesor de vidrio Frontal / Lateral</p>	<p>Vidrio Fijo Sin perfil inferior</p>	<p>Puerta Canto Visto</p>	<p>Perfil de Estanqueidad</p>	<p>Rodamiento Regulable con la puerta colocada</p>	<p>Cruce de puertas Min./Máx 5/7 cm</p>	<p>Cerco a pared U-20 Corrije Desnivel 1 cm</p>
---	--	---------------------------	-------------------------------	--	---	---



- | | | | | | | |
|--|--|---|---|--|--|---|
|  <p>Esesor de vidrio
Puerta / Fijo
8 mm</p> |  <p>Vidrio Fijo
Sin perfil inferior</p> |  <p>Puerta
Canto Visto</p> |  <p>Perfil de
Estanqueidad</p> |  <p>Rodamiento Regulable
con la puerta colocada</p> |  <p>5 cm
7 cm
Cruce de puertas
Mín./ Máx 5/7 cm</p> |  <p>20 mm
Cerro a pared U-20
Corrige Desnivel 1 cm</p> |
|--|--|---|---|--|--|---|




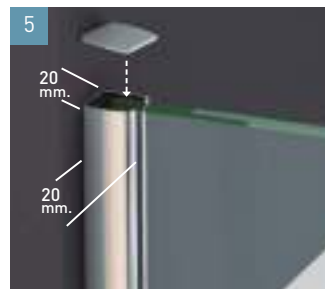
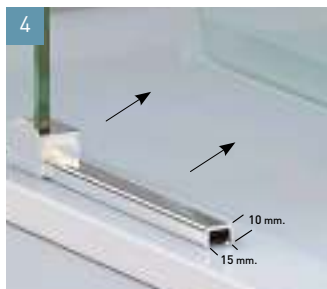
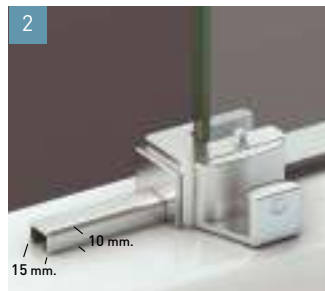
- | | | | | | | |
|---|--|-----------------------------|-----------------------------------|--|---|---|
| <p>Esesor de vidrio
Puerta / Fijo</p> | <p>Vidrio Fijo
Sin perfil inferior</p> | <p>Cierre
Magnético</p> | <p>Perfil de
Estanqueidad</p> | <p>Rodamiento Regulable
con la puerta colocada</p> | <p>Cruce de puertas
Min./ Max 5/7 cm</p> | <p>Cerco a pared U-20
Corrige Desnivel 1 cm</p> |
|---|--|-----------------------------|-----------------------------------|--|---|---|

Rotterdam

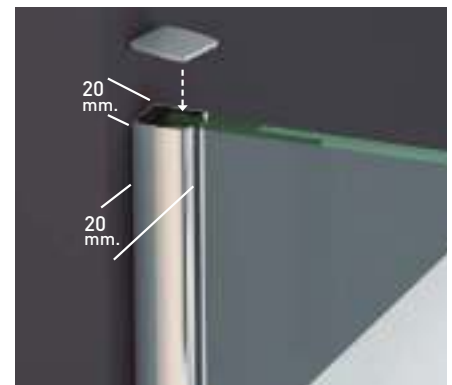
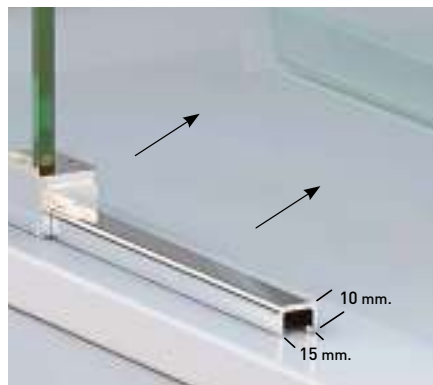
Un estilo de mampara basado en la estética que brinda el herraje visto dejando apreciar el vidrio con todos sus cantos vistos. La alta calidad de la perfilería unida al peculiar diseño del rodamiento conjuga una mampara de alta personalidad y suprema elegancia.

La nueva guía base desmontable y ajustable al espesor del vidrio, contribuye de forma eficaz a realzar la funcionalidad de esta colección.

Los vidrios incorporan  **Superclean®**.



- 1 • Rodamiento regulable, corrige desniveles.
- 2 • Guía Base, desmontable y ajustable al espesor del vidrio, con dispositivo de liberación de puertas.
- 3 • Cruce de puertas + 5 cm.
- 4 • Liberación de puertas para fácil limpieza y conservación.
- 5 • Sección cerco a pared, corrige 1cm. de desnivel en paredes.
- 6 • Tirador acero. de serie.



Esesor de vidrio Frontal / Lateral



Cierre Magnético Angular 45°



Rodamiento Visto Regulable



Perfil de Estanqueidad Alto 10 mm



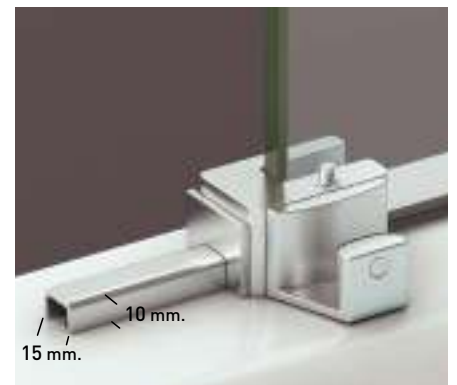
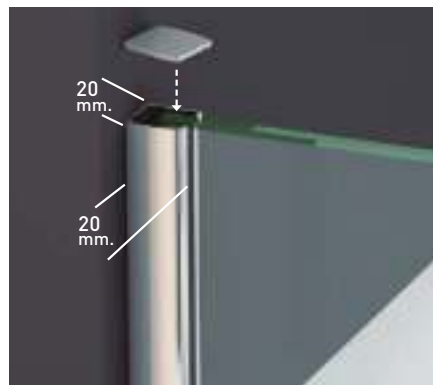
Cruce de puertas Min./ Max 4/5 cm



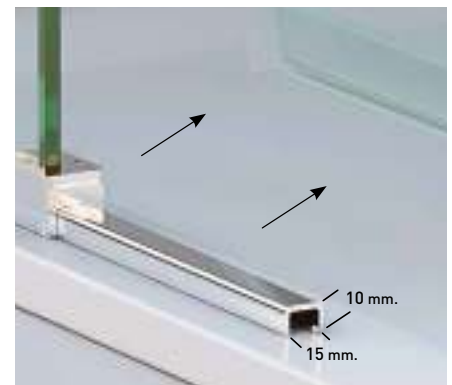
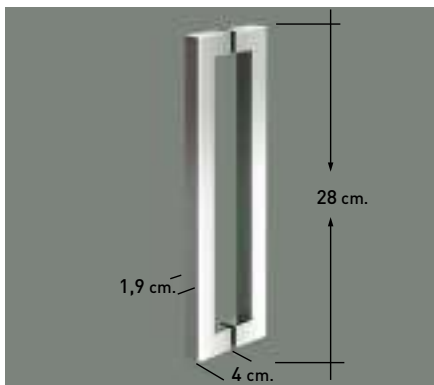
Cerco a pared U-20 Corrige Desnivel 1 cm



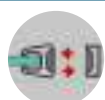
Impresión Digital Satinado Translúcido Ref.: MID 120 F



<p>Esesor de vidrio Puerta / Fijo</p>	<p>Cierre Magnético</p>	<p>Rodamiento Visto Regulable</p>	<p>Perfil de Estanqueidad Alto 10 mm</p>	<p>Cruce de puertas Min./ Máj 4/5 cm</p>	<p>Cerco a pared U-20 Corrige Desnivel 1 cm</p>
---	-----------------------------	---------------------------------------	--	--	---



Espesor de vidrio Frontal / Lateral



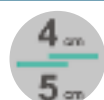
Cierre Magnético



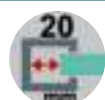
Rodamiento Visto Regulable



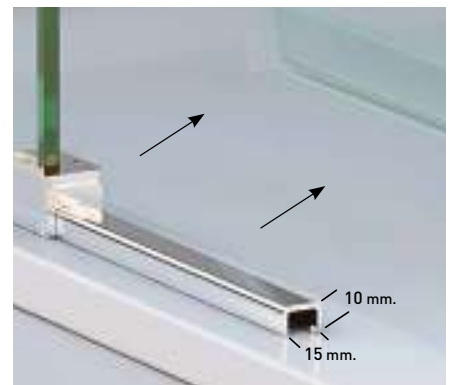
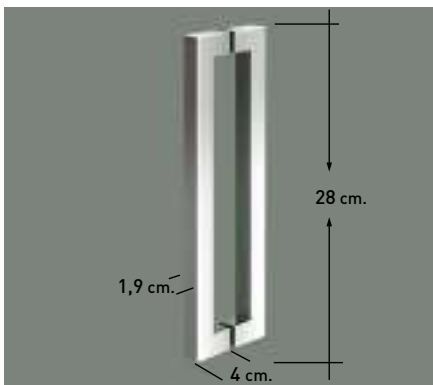
Perfil de Estanqueidad Alto 10 mm



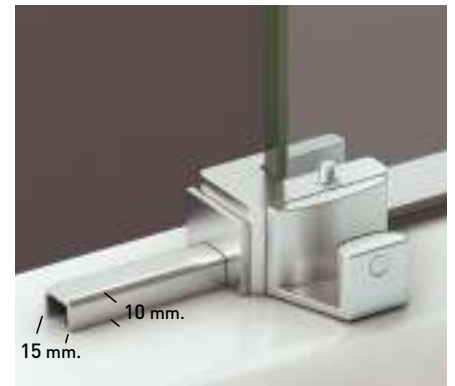
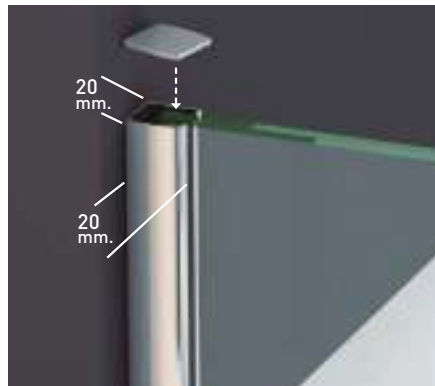
Cruce de puertas Min. / Máx 4/5 cm



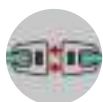
Cerco a pared U-20 Corrige Desnivel 1 cm



<p>Esesor de vidrio Puerta / Fijo 8 mm</p>	<p>Cierre Magnético</p>	<p>Rodamiento Visto Regulable</p>	<p>Perfil de Estanqueidad Alto 10 mm</p>	<p>Cruce de puertas Min./ Máj 4/5 cm</p>	<p>Cerco a pared U-20 Corrige Desnivel 1 cm</p>
--	-----------------------------	---------------------------------------	--	--	---



Esesor de vidrio Frontal / Lateral



Cierre Magnético



Rodamiento Visto Regulable



Perfil de Estanqueidad Alto 10 mm



Cruce de puertas Min./ Max 4/5 cm



Cerco a pared U-20 Corrige Desnivel 1 cm

Fabricaciones Especiales

Somos especialistas en combinar tecnología y diseño para crear mamparas a medida, adaptadas a cualquier espacio disponible, buhardillas, muretes etc... venciendo las dificultades arquitectónicas con soluciones estéticas y elegantes, a continuación les mostramos algunos ejemplos frecuentes, pero nos adaptamos a cualquier espacio o distribución.



División de Ducha.



Murete Frontal



Murete Lateral



Buhardilla

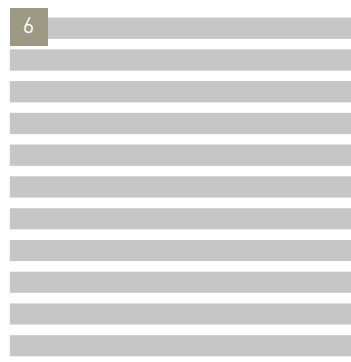
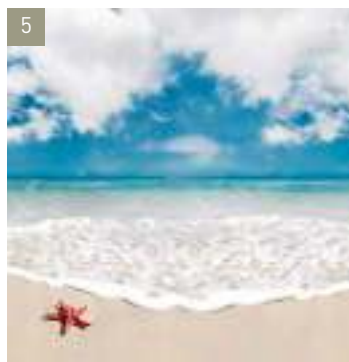
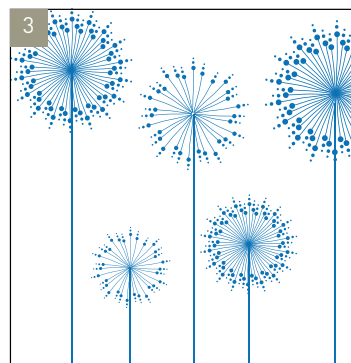
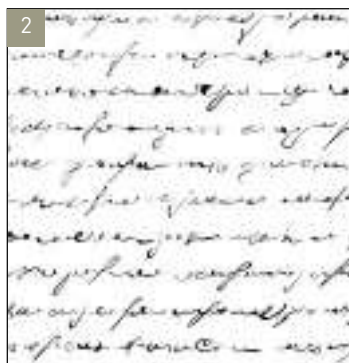
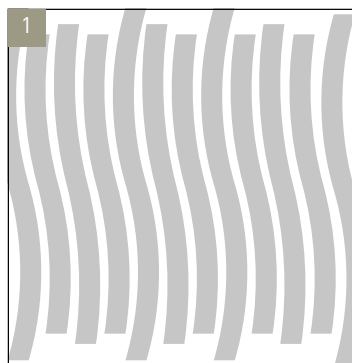


Buhardilla

Vidrios Decorados

Impresión Digital - Arenados

Somos conscientes de los retos que se plantean hoy día en la decoración del vidrio de la mampara, por ello nuestro equipo de diseño ha respondido con nuevas propuestas decorativas basadas en la estética que nos brinda la "Impresión Digital" como sistema que interpreta un estilo decorativo tecnológicamente avanzado.



1 • Impresión Digital Color Satinado 2 3 • Impresión Digital Monocolor 4 5 • Impresión Digital Multicolor

La Impresión Digital tanto Monocolor como Multicolor se realiza proyectando un archivo digital con tinta cerámica (no orgánica) sobre la superficie del vidrio, que se vitrifica a la temperatura de 700°, por ello es inalterable de por vida.

6 • **Decorado Arenado:** Se realiza proyectando partículas de sílice sobre la superficie del vidrio, dejando un aspecto suave y grisáceo, propio de los vidrios decorados con este sistema tradicional, también llamado "mateado".

¿Qué es el Decorado Satinado Digital?

Es una impresión Digital Monocolor realizada con tintas cerámicas (no orgánicas) color satinado, que presenta una textura suave y translúcida parecida al acabado que tienen los **Decorados Arenados** pero con las ventajas que aporta la Impresión Digital.

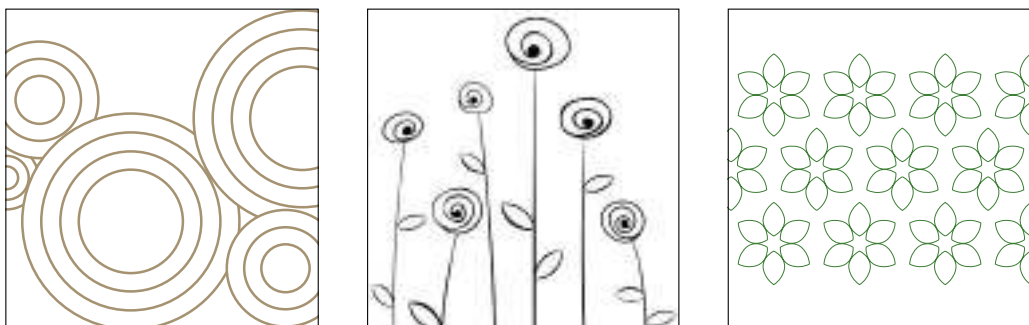
Ventajas del Decorado Satinado Digital

- No deja huellas al tocar o manipular el vidrio.
- Acabado de textura suave y translúcida.
- Se realiza con tintas color satinado vitrificadas a 700° C.
- Inalterable a lo largo del tiempo al estar vitrificada.
- Se limpia fácilmente con agua y jabón neutro.
- Representa un sistema de decorado moderno y de alta calidad.



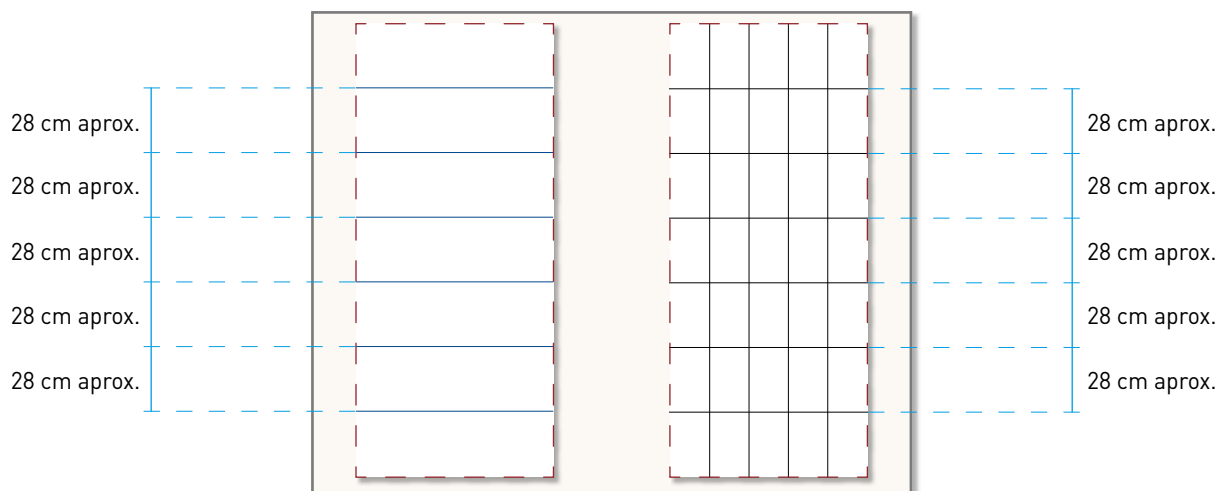
Decorados: Círculos, Amapolas y Motivos Florales

Basándonos en los patrones decorativos que demandan los nuevos tiempos, les presentamos los nuevos decorados que interpretan un estilo desenfadado a la par de moderno y elegante.



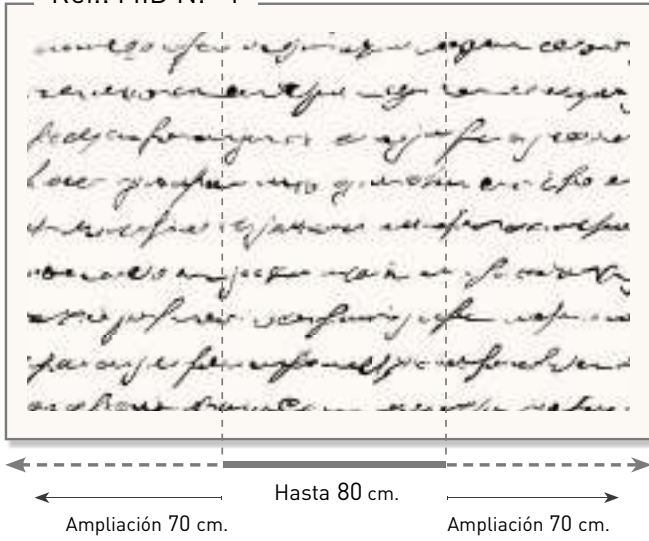
Decorados Líneas y Cuadrículas

Un sutil y novedoso decorado formado por líneas paralelas o en cuadrícula, cuyo trazo no supera los dos milímetros de grosor, la decoración abarca toda la altura del vidrio, obteniendo así una decoración que otorga con autoridad una elegancia y modernidad de alto valor estético. El espacio entre líneas horizontales es de 28 cm. aprox. El espacio entre líneas verticales es variable dependiendo del ancho del vidrio, siendo de 20 cm. aprox. para un ancho de 100 cm.

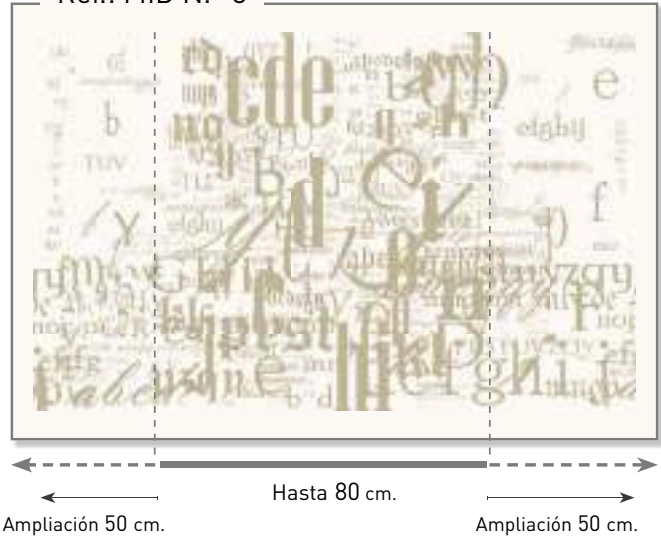


Motivos diseñados exclusivamente para mamparas 1P ó Paneles Fijos.
La línea de puntos delimita las dimensiones del vidrio.

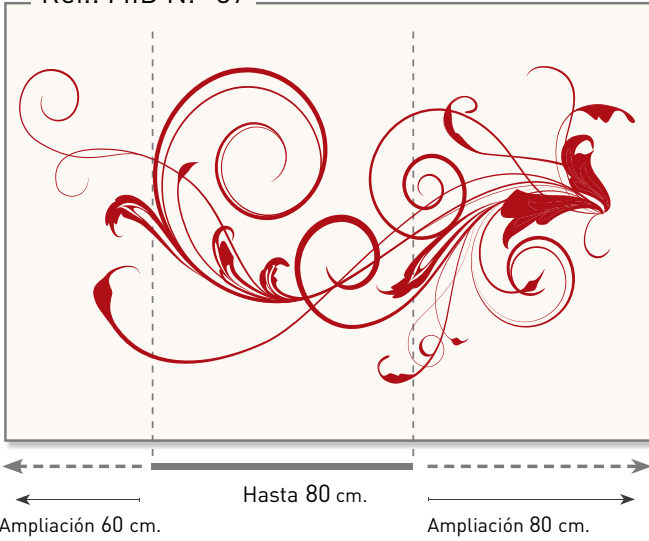
Ref.: MID N.º 1



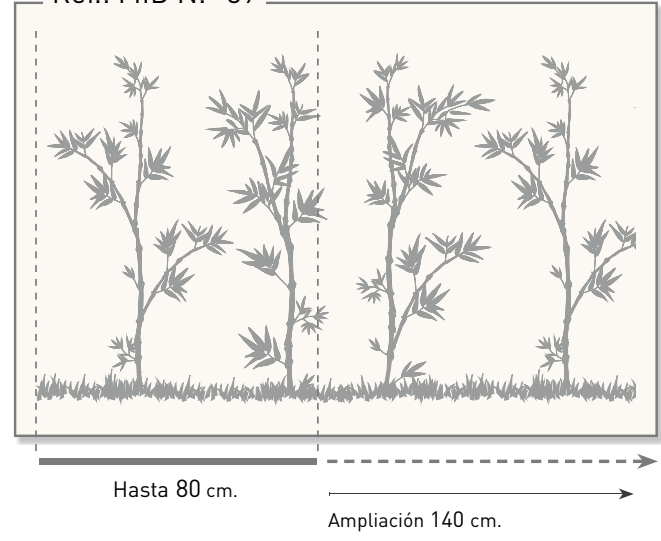
Ref.: MID N.º 3



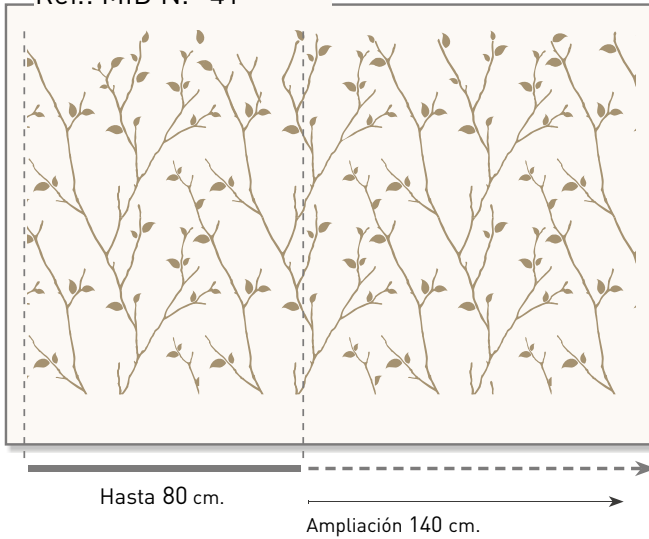
Ref.: MID N.º 37



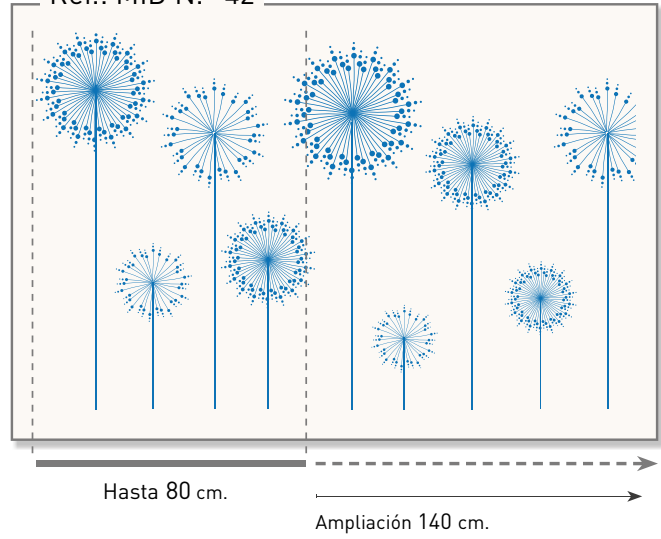
Ref.: MID N.º 39



Ref.: MID N.º 41

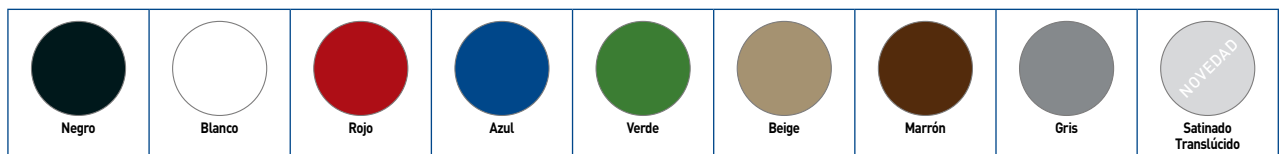


Ref.: MID N.º 42



El fragmento de imagen que se ha acotado es aproximado, sufriendo ligeras variaciones según se solicite Faja o Zócalo.

Colores disponibles:
El precio no varía



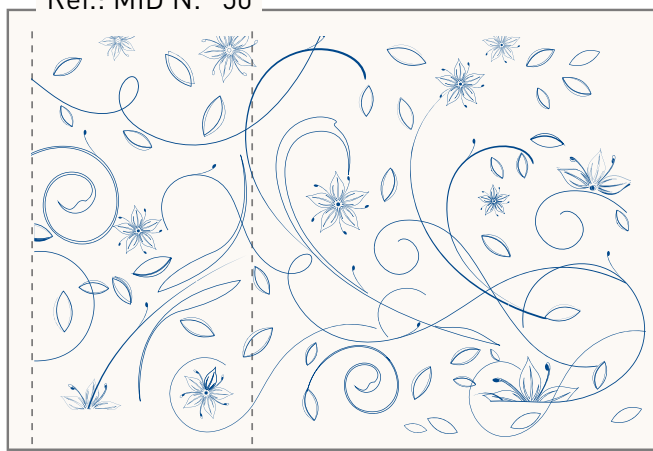
Ref.: MID N.º 49



Hasta 80 cm.

Ampliación 140 cm.

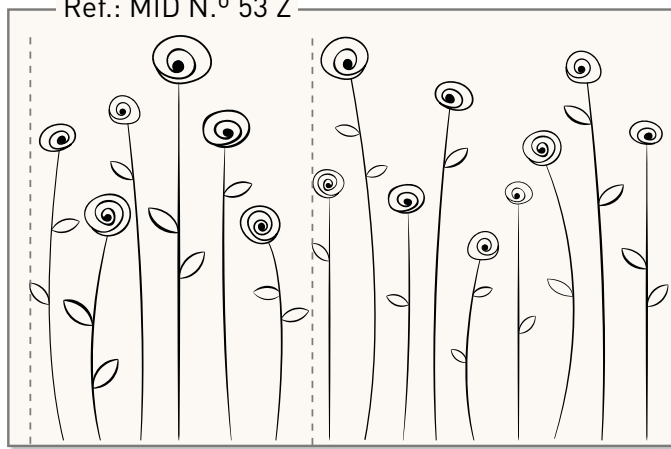
Ref.: MID N.º 50



Hasta 80 cm.

Ampliación 140 cm.

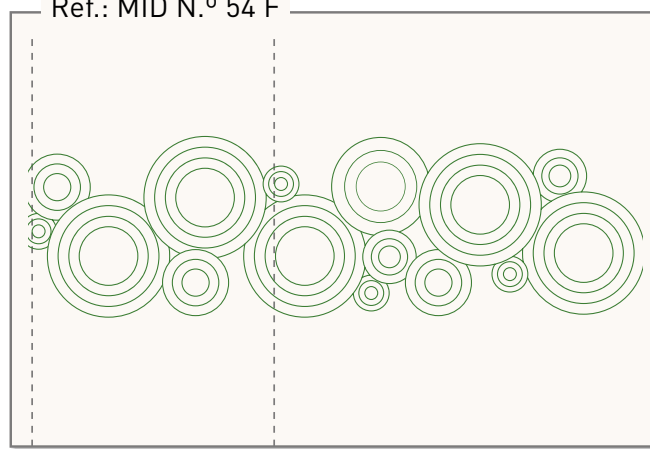
Ref.: MID N.º 53 Z



Hasta 80 cm.

Ampliación 108 cm.

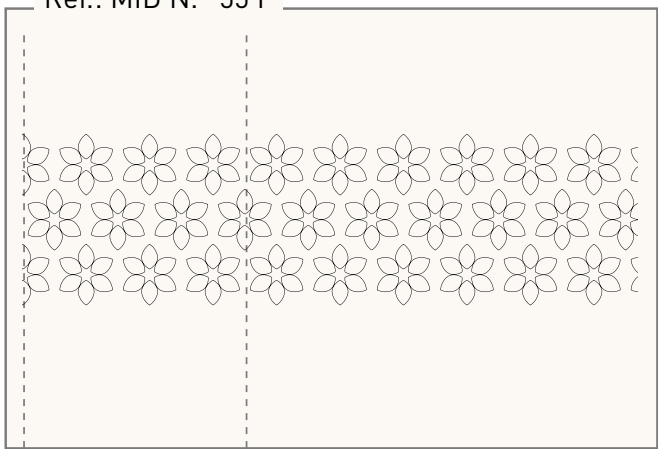
Ref.: MID N.º 54 F



Hasta 80 cm.

Ampliación 125 cm.

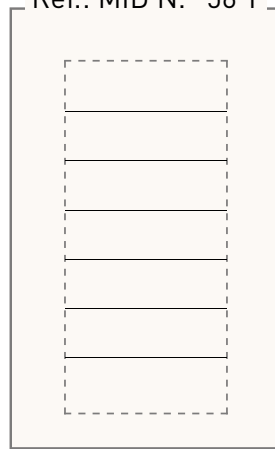
Ref.: MID N.º 55 F



Hasta 80 cm.

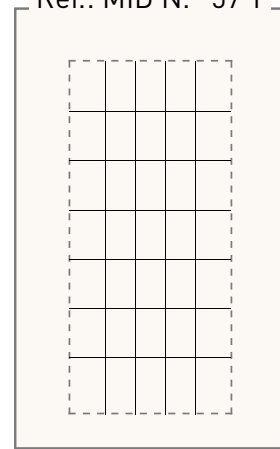
Ampliación 140 cm.

Ref.: MID N.º 56 T



Ancho de 80 a 120 cm.

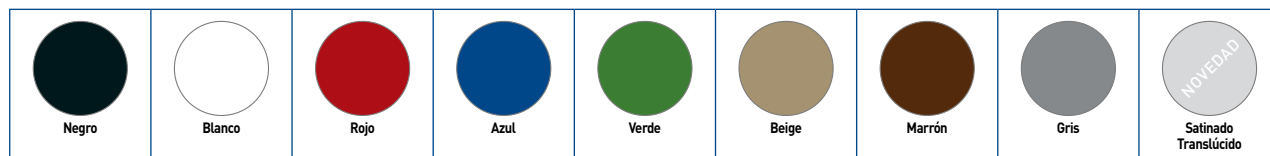
Ref.: MID N.º 57 T



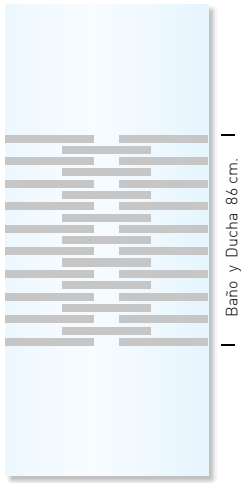
Ancho de 80 a 120 cm.

Los modelos 56 T y 57 T están diseñados exclusivamente para mamparas 1P ó Paneles Fijos

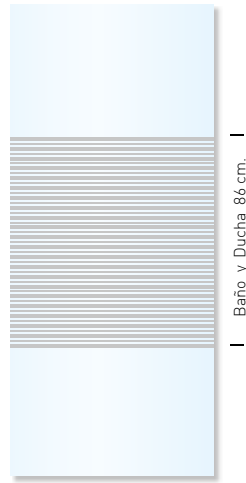
Colores disponibles:
El precio no varía



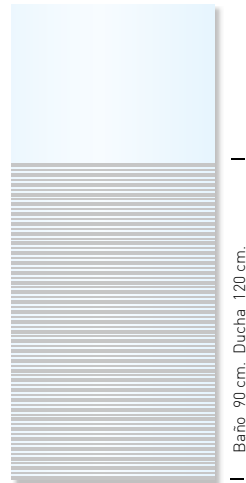
Banco de Imágenes | Decorados Arenados y Satinados Digital



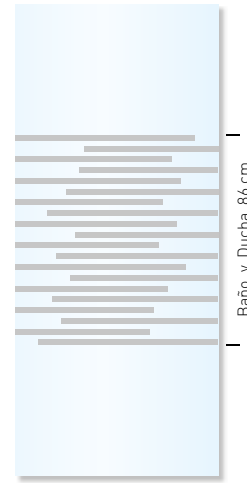
Ref. Arenado: DA - N° 100
Ref. Satinado Digital: MID - N° 100



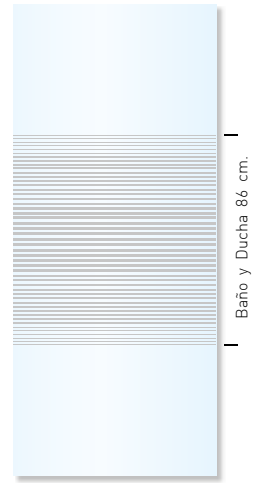
Ref. Arenado: DA - N° 102
Ref. Satinado Digital: MID - N° 102



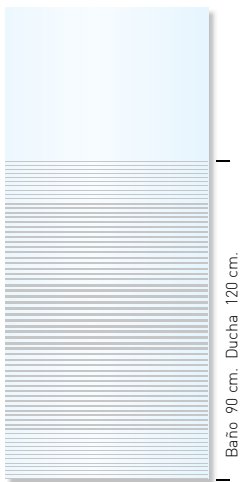
Ref. Arenado: DA - N° 103
Ref. Satinado Digital: MID - N° 103



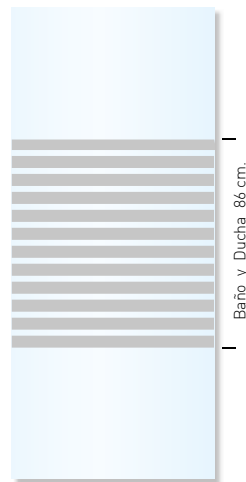
Ref. Arenado: DA - N° 104
Ref. Satinado Digital: MID - N° 104



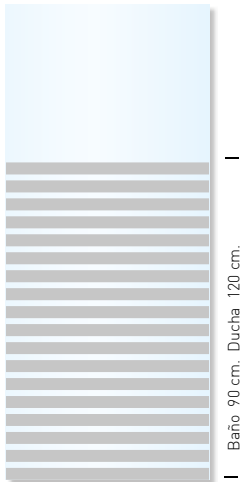
Ref. Arenado: DA - N° 108
Ref. Satinado Digital: MID - N° 108



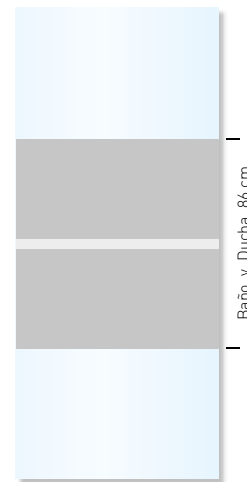
Ref. Arenado: DA - N° 109
Ref. Satinado Digital: MID - N° 109



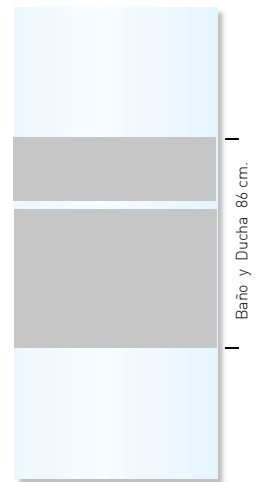
Ref. Arenado: DA - N° 110
Ref. Satinado Digital: MID - N° 110



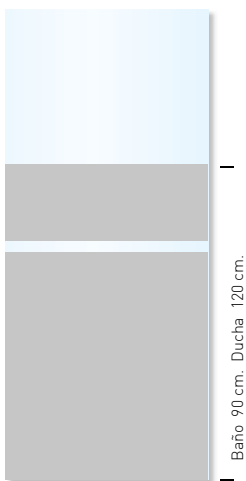
Ref. Arenado: DA - N° 111
Ref. Satinado Digital: MID - N° 111



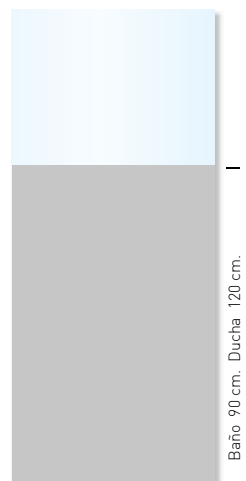
Ref. Arenado: DA - N° 112
Ref. Satinado Digital: MID - N° 112



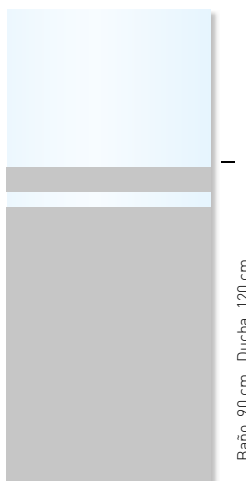
Ref. Arenado: DA - N° 114
Ref. Satinado Digital: MID - N° 114



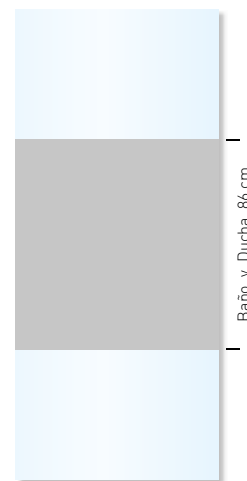
Ref. Arenado: DA - N° 115
Ref. Satinado Digital: MID - N° 115



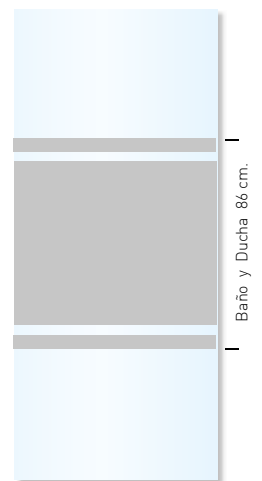
Ref. Arenado: DA - N° 116
Ref. Satinado Digital: MID - N° 116



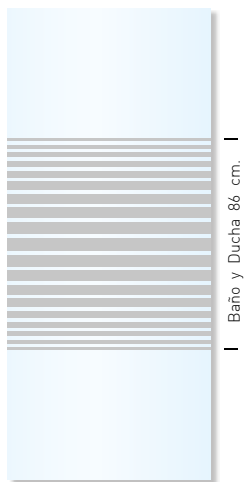
Ref. Arenado: DA - N° 117
Ref. Satinado Digital: MID - N° 117



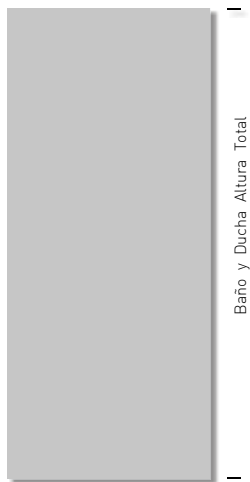
Ref. Arenado: DA - N° 119
Ref. Satinado Digital: MID - N° 119



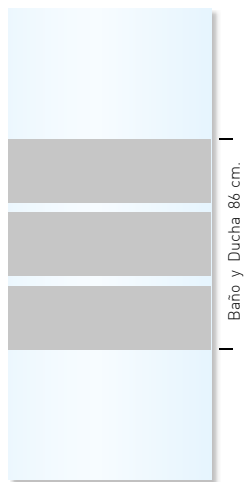
Ref. Arenado: DA - N° 120
Ref. Satinado Digital: MID - N° 120



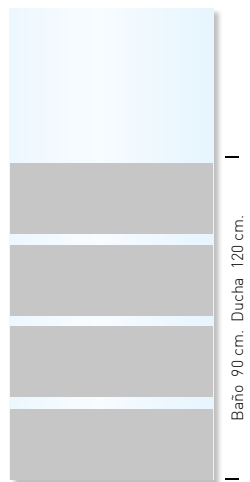
Ref. Arenado: DA - Nº 121
Ref. Satinado Digital: MID - Nº 121



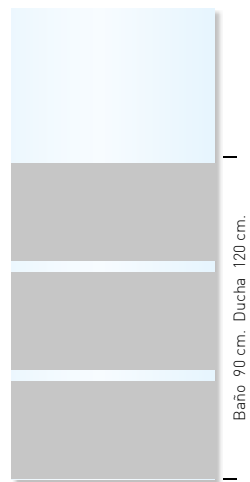
Ref. Arenado: DA - Nº 124
Ref. Satinado Digital: MID - Nº 124



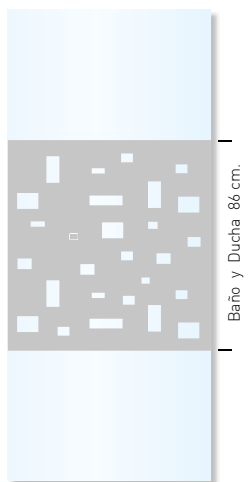
Ref. Arenado: DA - Nº 125
Ref. Satinado Digital: MID - Nº 125



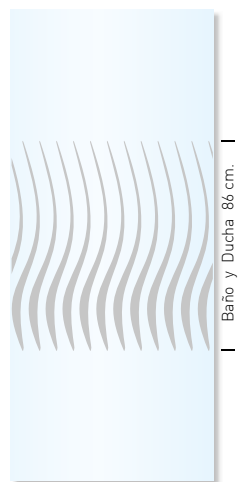
Ref. Arenado: DA - Nº 126
Ref. Satinado Digital: MID - Nº 126



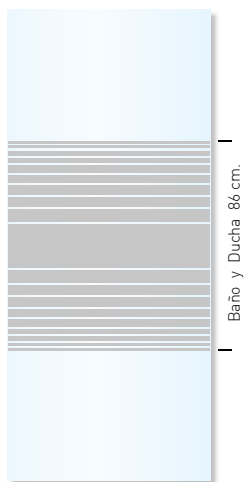
Ref. Arenado: DA - Nº 127
Ref. Satinado Digital: MID - Nº 127



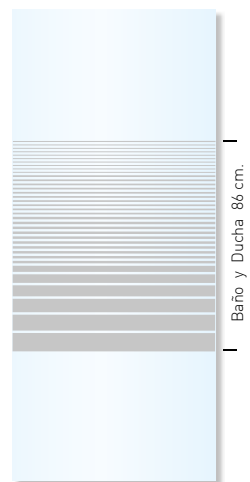
Ref. Arenado: DA - Nº 128
Ref. Satinado Digital: MID - Nº 128



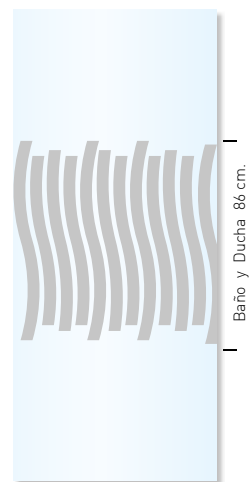
Ref. Arenado: DA - Nº 129
Ref. Satinado Digital: MID - Nº 129



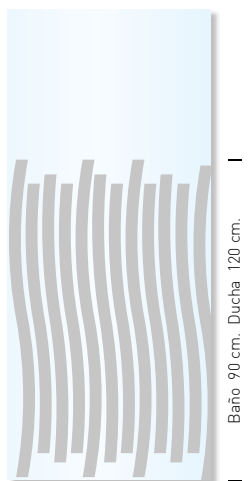
Ref. Arenado: DA - Nº 130
Ref. Satinado Digital: MID - Nº 130



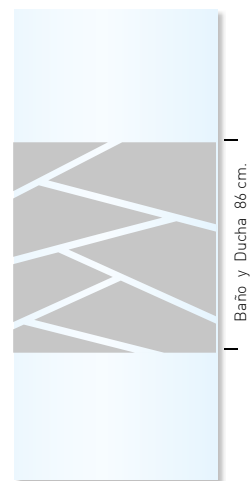
Ref. Arenado: DA - Nº 131
Ref. Satinado Digital: MID - Nº 131



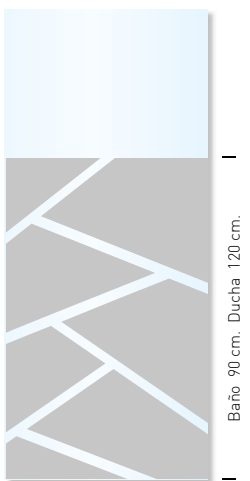
Ref. Arenado: DA - Nº 132
Ref. Satinado Digital: MID - Nº 132



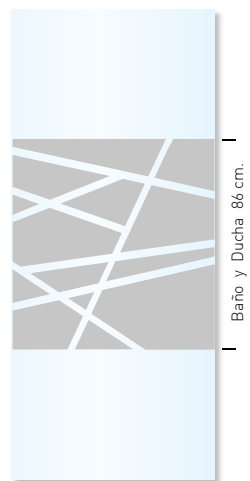
Ref. Arenado: DA - Nº 133
Ref. Satinado Digital: MID - Nº 133



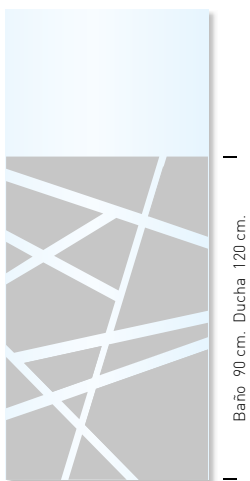
Ref. Arenado: DA - Nº 140
Ref. Satinado Digital: MID - Nº 140
Ver desarrollo en pág. 117



Ref. Arenado: DA - Nº 141
Ref. Satinado Digital: MID - Nº 141
Ver desarrollo en pág. 117



Ref. Arenado: DA - Nº 142
Ref. Satinado Digital: MID - Nº 142
Ver desarrollo en pág. 117



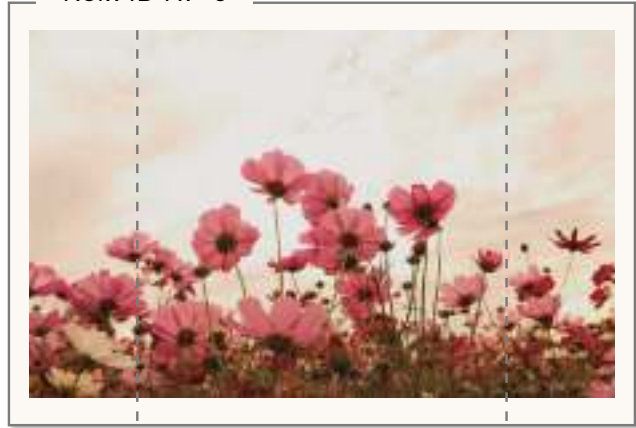
Ref. Arenado: DA - Nº 143
Ref. Satinado Digital: MID - Nº 143
Ver desarrollo en pág. 117

Ref.: ID N.º 11



Ampliación 70 cm. Hasta 80 cm. Ampliación 70 cm.

Ref.: ID N.º 5



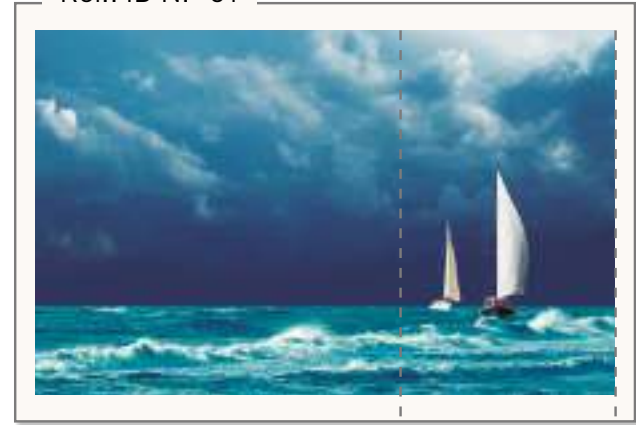
Ampliación 70 cm. Hasta 80 cm. Ampliación 70 cm.

Ref.: ID N.º 25



Ampliación 70 cm. Hasta 80 cm. Ampliación 70 cm.

Ref.: ID N.º 31



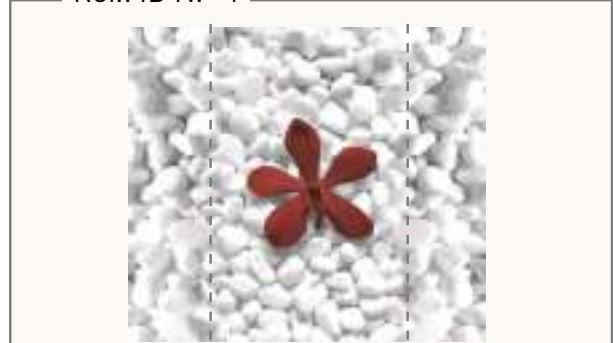
Ampliación 140 cm. Hasta 80 cm.

Ref.: ID N.º 22



Ampliación 100 cm. Hasta 80 cm. Ampliación 40 cm.

Ref.: ID N.º 4

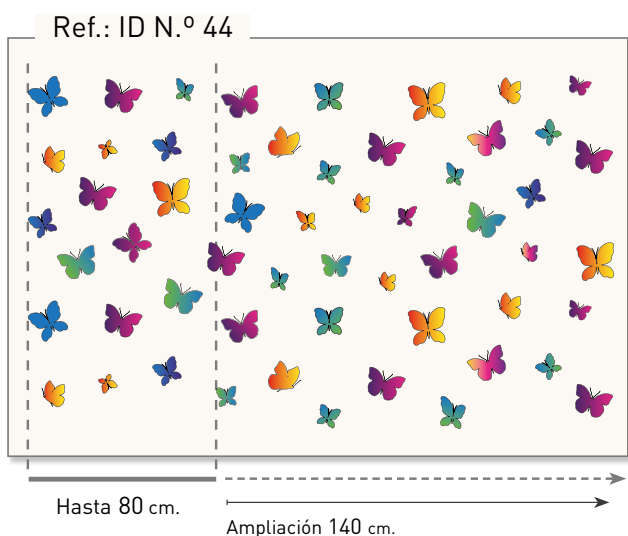
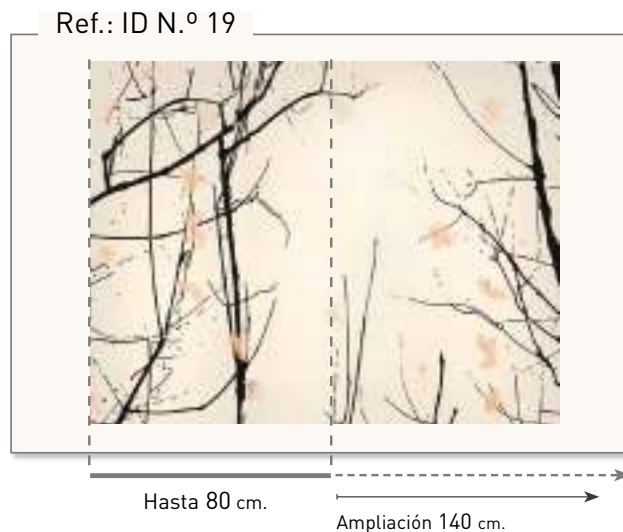
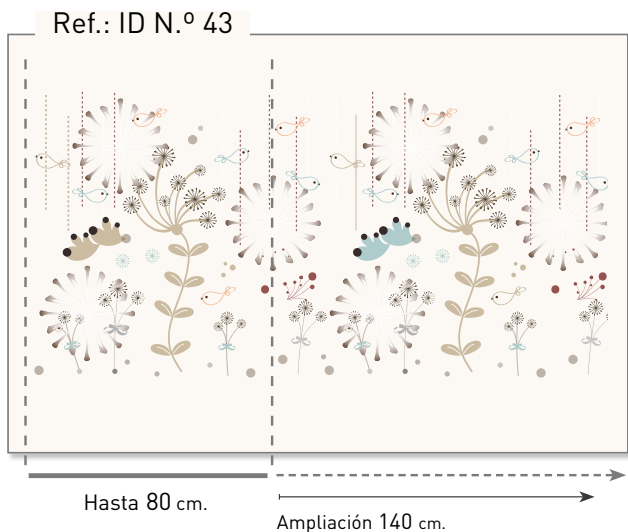


Ampliación 20 cm. Hasta 80 cm. Ampliación 20 cm.



Colores de Flor disponibles, el precio no varía.

El fragmento de imagen que se ha acotado es aproximado, sufriendo ligeras variaciones según se solicite Faja o Zócalo.



. fragmento de imagen que se ha acotado es aproximado, sufriendo ligeras variaciones según se solicite Faja o Zócalo.

Repuestos y Accesorios

MÓDENA

CROQUIS	CONCEPTO
	Tapa Cerco U-10 LED Ref.: 1445-B
	Tapa Cerco U-20 Ref.: 1501-C
	Brazo Plano Autoextensible 90° Ref.: 3369
	Barra Horizontal Ref.: 2959
	Escuadra Ref.: 3036

ARIZONA

CROQUIS	CONCEPTO
	Tapa Cerco 25 Ref.: 1454
	Tapa Vierendeaguas Ref.: 1417-A
	Tapa de cerco vertical U-20 Ref.: 1501-C
	Tapa de goma vierendeaguas RT19 Ref.: 1437
	Tapa cerco vertical PV Ref.: 1416
	Tapa vertical Angular PV Ref.: 1413
	Juego de gomas imantadas frontal Ref.: ITE24 + ITE24
	Goma imantada Ref.: ITE24
	Junquillo Estanqueidad Ref.: 6183
	Esquinero junquillo de estanqueidad Ref.: 1425
	Goma Vierendeaguas Modelo Sport Ref.: 7315
	Goma Vierendeaguas Ref.: RT-19
	Goma de estanqueidad vertical Ref.: 7151
	Soporte eje de giro superior Ref.: 2347 A+B
	Soporte eje de giro inferior Ref.: 2347 C+D
	Dispositivo unión de puertas PV Ref.: 1371
	Brazo Elevado Autoextensible 90° Ref.: 3367
	Brazo Elevado 45° Ref.: 3361
	Brazo Plano Autoextensible 90° Ref.: 3369
	Brazo Elevado Ref.: 3370
	Juego de Tirador Frontal Ref.: 2138

Nota: Los envíos de Recambios y Accesorios son a portes debidos.

ORIÓN

CROQUIS	CONCEPTO
	Tapa Cerco Vertical Ref.: 1463
	Tapas Goma vierteaguas Ref.: 1438 A, C
	Tapa Cerco horizontal fijo Ref.: 1033-B
	Juego gomas de imán puertas frontales Ref.: ITE24 + ITE24
	Juego gomas imán puertas angulares Ref.: ITE22 + ITE23
	Goma inferior vierteaguas Ref.: RT-19
	Goma de burbuja fijos/puerta Ref.: RT-18
	Junquillo de estanqueidad Ref.: 6183
	Esquinero Junquillo Estanqueidad Ref.: 1425
	Brazo Elevado Autoextensible 90° Ref.: 3367
	Brazo Elevado 45° Ref.: 3361
	Brazo Plano Autoextensible 90° Ref.: 3369
	Brazo Elevado Ref.: 3370
	Bisagra vidrio Ref.: 2688
	Bisagra vidrio/vidrio Ref.: 2716
	Bisagra Angular 2PL-V Ref.: 2688C
	Juego de Tirador Frontal Ref.: 2140

PERSÉPOLIS

CROQUIS	CONCEPTO
	Tapa Cerco Vertical Ref.: 1463
	Tapas Goma vierteaguas Ref.: 1438 A, C
	Tapa Cerco horizontal fijo Ref.: 1033-B
	Juego gomas de imán puertas frontales Ref.: ITE24 + ITE24
	Juego gomas imán puertas angulares Ref.: ITE22 + ITE23
	Goma inferior vierteaguas Ref.: RT-19
	Goma de burbuja fijos/puerta Ref.: RT-18
	Junquillo de estanqueidad Ref.: 6183
	Esquinero Junquillo Estanqueidad Ref.: 1425
	Brazo Elevado Autoextensible 90° Ref.: 3367
	Brazo Elevado 45° Ref.: 3361
	Brazo Plano Autoextensible 90° Ref.: 3369
	Bisagra vidrio Ref.: 2688
	Bisagra vidrio/vidrio Ref.: 2715
	Pomo Opcional para puertas anchos < 75 cm. Ref.: 2089
	Juego de Tirador Frontal Ref.: 2140

DUBLÍN

CROQUIS	CONCEPTO
	Tapa de soporte Ref.: 1504
	Soporte Cerco Superior 2P Ref.: 2388.1
	Soporte Cerco Superior 2PF Ref.: 2388.2
	Soporte Cerco Superior 3P Ref.: 2388.3
	Goma imán Ref.: ITE24
	Goma de Estanqueidad Vertical 2P - 3P Ref.: 7217.1
	Goma de Estanqueidad Vertical 2PF Ref.: 7233
	Goma Vierteaguas 2P - 3P Ref.: 7322
	Tope de Freno Ref.: 2666.2
	Terminal Inferior 2P Ref.: 1506
	Terminal Inferior 2PF Ref.: 1505
	Terminal Inferior 3P Ref.: 1507
	Guía Base 2P Ref.: 2538.1
	Guía Base 3P Ref.: 2538.2
	Conjunto de Rodamiento Ref.: 2899.2
	Rodamiento Ref.: 2842.1
	Juego de Tirador Frontal Ref.: 2139

Repuestos y Accesorios

AMBERES

CROQUIS	CONCEPTO
	Tapa Cerco Superior Ref.: 1494
	Goma Imán 2P (opcional) Ref.: ITE24
	Goma Imán Angular Ref.: ITE22 + ITE23
	Goma Imán 4P Ref.: ITE24 + ITE24
	Banda Ferrítica Cerco Vertical Cierre Ref.: 7070
	Goma de Estanqueidad Vertical Ref.: 7203
	Goma vierteaguas Puerta Ref.: 7330
	Goma Cerco Vertical Cierre Ref.: 7148
	Junquillo Estanqueidad Ref.: 19096
	Esquinero angular Junquillo Estanqueidad Ref.: 1048
	Terminal junquillo de estanqueidad 2P Ref.: 1049
	Soporte Vidrio Fijo Ref.: 1231-E
	Guía Base Ancho 5 cm. Ref.: 2540.1
	Conjunto de Rodamiento Ref.: 2913
	Rodamiento Ref.: 2844
	Tope Fin de Carrera Ref.: 1539
	Guiador de puerta Ref.: 1331
	Juego de Tirador Frontal Ref.: 2139

ELEGANCE

CROQUIS	CONCEPTO
	Tapa de cerco vertical U20 Ref.: 1501-C
	Tapa soporte del cerco Ref.: 1395
	Tapa Cerco Portaimán Ref.: 1445-B
	Tapón Embellecedor cerco portaimán vidrio lateral Ref.: 2555
	Goma imán Frontal 2P Ref.: ITE24
	Goma Imán 4P Ref.: ITE24 + ITE24
	Goma Imán Angular Ref.: ITE22 + ITE23
	Goma de estanqueidad vertical Ref.: 7214
	Goma cruce de puertas Ref.: 406002
	Goma Vierteaguas puerta Ref.: 7330
	Junquillo de Estanqueidad Ref.: 19096
	Terminal Junquillo de Estanqueidad Cierre 2P Ref.: 1049
	Esquinero Angular Junquillo de Estanqueidad Ref.: 1048
	Guía Base Ancho 6,4 cm. Ref.: 2540.3
	Juego de Rodamiento Ref.: 3726
	Tope antidescarrilamento Ref.: 2316
	Tope fin carrera Ref.: 1536
	Juego de Tirador Frontal Ref.: 2140

ESTAMBUL

CROQUIS	CONCEPTO
	Tapa Cerco Vertical U25 frontal Ref.: 1488
	Tapa Soporte Cerco Superior Ref.: 1395
	Tapón Embellecedor Cerco Portaimán Frontal + Lateral Ref.: 2555
	Goma Imán 4P Ref.: ITE24 + ITE24
	Goma Imán Angular Ref.: ITE22 + ITE23
	Goma Junquillo de Estanqueidad Ref.: 406.003
	Goma de Estanqueidad Vertical Ref.: UBDD-2
	Goma Vierteaguas puerta Ref.: 7330
	Goma Cerco Vertical Cierre Ref.: 7148
	Junquillo de Estanqueidad Ref.: 19096
	Terminal Junquillo de Estanqueidad Cierre 2P Ref.: 1049
	Esquinero Angular Junquillo de Estanqueidad Ref.: 1048
	Guía Base Ancho 5 cm. Ref.: 2540.1
	Soporte Vidrio Fijo Ref.: 1231E
	Conjunto Rodamiento Ref.: 2909
	Guiador de puerta Ref.: 1331
	Tope fin carrera Ref.: 1536
	Juego de Tirador Frontal Ref.: 2138

VERSALLES

CROQUIS	CONCEPTO
	Tapa Cerco Vertical Ref.: 6045
	Perfil de estanqueidad Ref.: 6183
	Perfil de estanqueidad Ref.: 19030
	Perfil de Estanqueidad Semicircular (500) Ref.: 19065
	Cerco Inferior Semicircular (390) Ref.:
	Guía Base Semicirculares Ref.: 1322
	Esquinero angular Junquillo Estanqueidad 7x10 mm Ref.: 1425
	Terminal junquillo de estanqueidad 2P Para 7x10 mm Ref.: 1224-B
	Terminal Junquillo Estanqueidad 2P Para 10x15 mm Ref.: 1047
	Esquinero Junquillo Estanqueidad 10x15 Ref.: 1046
	Guía Base Ancho 5 cm. Ref.: 2540.1
	Rodamiento Ref.: 2843
	Conjunto de Rodamiento Ref.: 2909
	Tope Fin de Carrera Ref.: 1536
	Soporte Vidrio Fijo Ref.: 1231 A
	Goma Cerco Vertical Cierre Ref.: 7148
	Goma Imán Angular Ref.: ITE22 + ITE23
	Goma Imán 4P Ref.: ITE24 + ITE24
	Goma Imán Semicircular Ref.: ITE24 + ITE31
	Goma de Estanqueidad Vertical Ref.: UBDD-2
	Goma vierteaguas Puerta Ref.: 7330
	Guiador de puerta Ref.: 1331
	Tirador Ref.: 2140

FILADELFIA

CROQUIS	CONCEPTO
	Tapa Cerco U-20 Ref.: 1501-C
	Brazo Autoextensible 90° Ref.: 3369
	Brazo Ref.: 2959
	Escuadra Ref.: 3036

BRITANIA

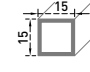
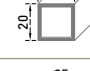

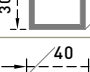
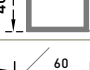

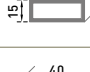

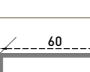
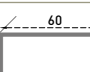
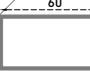
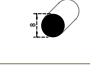


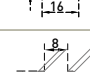
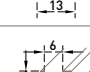
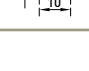

CROQUIS	CONCEPTO
	Tapa Cerco Vertical Ref.: 1488
	Tapa Cerco Horizontal Ref.: 1499
	Tapón Embellecedor vidrio lateral Ref.: 2555
	Goma Imán 4P Ref.: ITE24 + ITE24
	Rodamiento Ref.: 3730
	Tope de freno Ref.: 3484
	Guía superior Ref.: 3532
	Soporte del vidrio fijo Ref.: 3413
	Soporte de la barra superior Ref.: 3260
	Brazo de Sujeción 90° Tubo \varnothing 20 mm. Ref.: BBRE
	Brazo cruzado Tubo \varnothing 15/20 mm. Ref.: BBREL
	Brazo Horizontal 180° Tubo \varnothing 20 mm. Ref.: BBRECH
	Tirador Ref.: 2292
	Tirador Opcional Ref.: 3101

ROTTERDAM

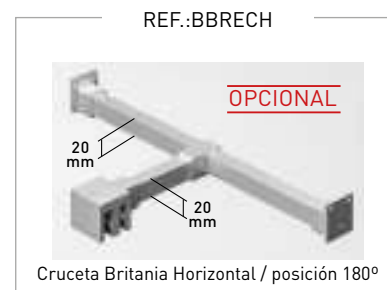
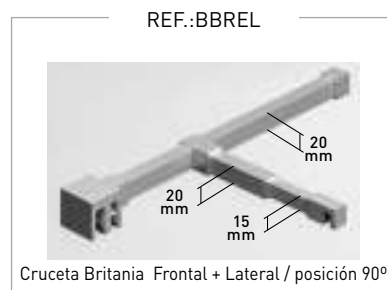
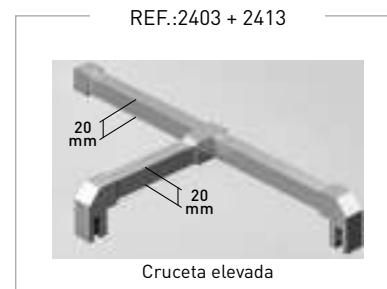
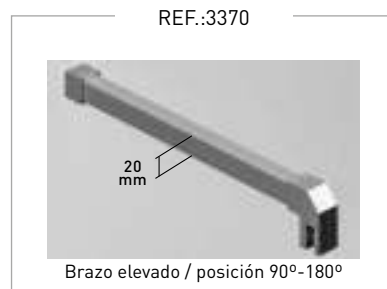
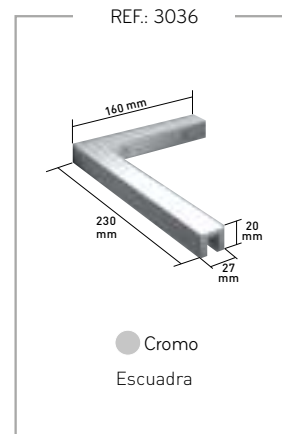
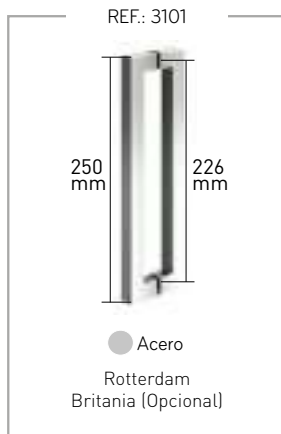
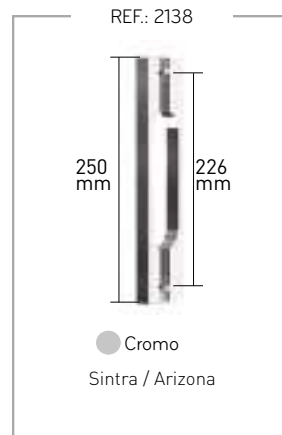
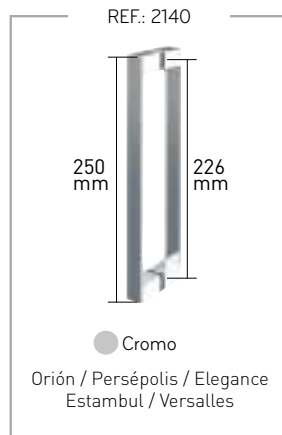
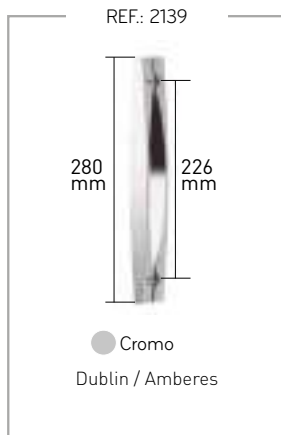
CROQUIS	CONCEPTO
	Tapa Cerco Vertical Ref.: 1453-A
	Goma Imán Frontal Opcional Ref.: ITE24
	Goma Imán Angular Ref.: ITE22 + ITE23
	Goma Imán 4P Ref.: ITE24 + ITE24
	Goma Imán Frontal + Lateral Ref.: UPDD-12 + PG-886
	Junquillo de Estanqueidad U-10x15 Ref.: 5030
	Esquinero Junquillo Estanqueidad 10x15 Ref.: 1046
	Esquinero Inferior 2PL (apertura a pared) 4PL Ref.: 1026
	Terminal Junquillo Estanqueidad 2P Para 10x15 mm Ref.: 1047
	Guía Base Ancho 5 cm. Ref.: 2540.1
	Conjunto de Rodamiento Ref.: 3728
	Juego de Tirador Ref.: 3101

Ángulos, Tubos y Complementos

ÁNGULOS Y PLETINAS P.V.P.					
Croquis	Concepto	Blanco	Cromo	Negro	Acero
	Ángulo 15x15	✓	✓	-	-
	Ángulo 20x20	✓	✓	✓	✓
	Ángulo 30x15	✓	✓	-	-
	Ángulo 30x30	✓	✓	-	✓
	Ángulo 40x20	✓	✓	✓	-
	Ángulo 40x40	✓	✓	-	✓
	Ángulo 60x40	✓	✓	-	-
	Pletina 4,5x17 Ref.: 6086	✓	✓	-	-
	Pletina 4,5x25 Ref.: 6045	✓	✓	-	-
	Pletina 3x33 Ref. 6161	✓	✓	-	-
	Doble Pletina 6x33	✓	✓	-	-
	U-20x20 Vidrio 8 mm. Ref.: 6094 - AL. Ref.:5026 - Acero	✓	✓	-	✓
	U-25x21 Vidrio 6/8 mm. Ref.: 19079	✓	✓	-	-
	U-10x15 Vidrio 6/8/10 mm. Ref.: 19030 - AL. Ref.: 5034 - Acero	✓	✓	-	SI
	Pletina Ref.: 6193	✓	✓	-	-

TUBOS P.V.P.					
Croquis	Concepto	Blanco	Cromo	Negro	Acero
	Tubo 15x15	✓	✓	-	✓
	Tubo 20x20	✓	✓	✓	-
	Tubo 25x25	-	-	-	✓
	Tubo 30x30	✓	✓	-	✓
	Tubo 40x40	✓	✓	-	✓
	Tubo 60x60	✓	✓	-	✓
	Tubo 30x15	✓	✓	-	✓
	Tubo 40x20	✓	✓	✓	✓
	Tubo 52x11 Ref. 4411	✓	✓	-	-
	Tubo 60x20	-	-	-	✓
	Tubo 60x30	✓	✓	-	-
	Tubo 60x40	-	-	-	✓
	Varilla 8	-	-	-	✓
	Tubo 19	✓	✓	-	-
	Tubo 25	✓	✓	-	✓
	Perfil Semicircular. Ref.: 19065	✓	✓	-	-
	U-8x13 Vidrio 8 mm. Ref.: 6080	✓	✓	-	-
	U-7x10 Vidrio 6 mm. Ref.: 6183	✓	✓	-	-

Tiradores | Pomos | Brazos de sujeción





¿Qué es el Cerco Expansión?

- Es un sistema de cercos ensamblados, que permiten incrementar el ancho de la mampara hasta 4 cm. (2 cm. por lado) **sin aumentar el cerco vertical**, preservando así la estética y elegancia de la mampara.

¿Qué ventajas ofrece el Cerco Expansión?

- **No precisa taladros** para su instalación, evitando así perforaciones en paredes, posibles roturas de azulejos, tuberías, conductos eléctricos, etc.
- No precisa toma de **medidas exactas**, dado que la mampara expande hasta 4 cm (2 cm por lado).
- Incorpora **Cercos Alineados**, que conjugan un alto valor estético.
- **Aumenta medidas, corrige desniveles**, sin incrementar el tamaño de **cerco a pared**.
- Reduce **tiempo de instalación** considerablemente.
- Instalación más **fácil y cómoda** al no precisar taladros.

¿Qué modelos incorporan el Cerco Expansión?

- **Versalles**.



¿Qué son los Cercos Alineados?

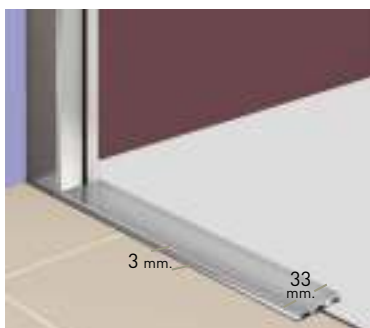
- Cercos Alineados son aquellos que presentan una posición simétrica a la línea exterior del plato, otorgando a la mampara un alto valor estético.

¿Qué ventajas ofrecen los Cercos Alineados?

- Permiten apreciar la **belleza de la mampara**, en perfecta simetría con la línea del plato.
- Aportan un estilo **elegante y estético** a la mampara.
- Cubren con total precisión las **juntas de azulejos** cuando estos son de diferente color en la zona de ducha, y resto del cuarto de baño.

¿Qué modelos incorporan los Cercos Alineados?

- **Versalles, Amberes y Estambul**.



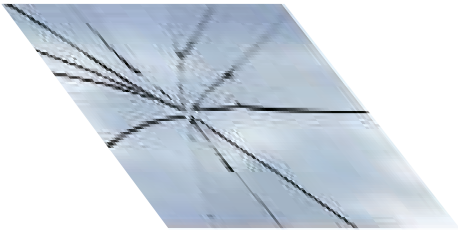
¿Como cubrir la junta de plato y pavimento, en mampara a ras de suelo?

La junta de plato y pavimento debe cubrirse con nuestra pletina decorativa referencia 6161, sobre la que se instala el perfil inferior de estanqueidad del modelo respectivo, no obstante nuestros modelos **Versalles, Dublín y Britania**, al incorporar cerco inferior, no precisan pletina decorativa, que está destinada al resto de modelos. Las mamparas a ras de suelo deben instalarse siempre sobre el plato, con objeto de prevenir posibles filtraciones de agua en la junta de plato y pavimento. Las medidas en platos a ras de suelo deben indicarse exactas, fábrica realizará los descuentos oportunos según el modelo requerido.

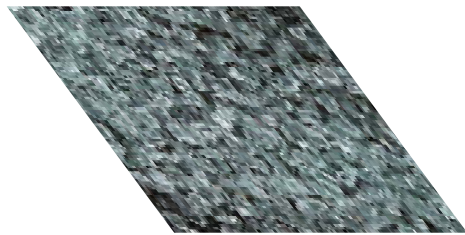


¿Como cubrir la junta de azulejos en paredes?

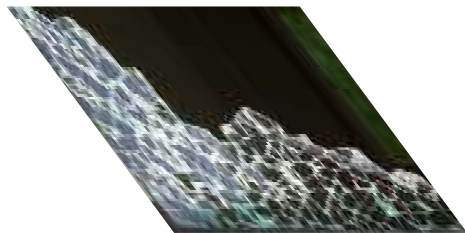
Los modelos que incorporan **Cercos Alineados** cubren con total precisión la junta de azulejos en paredes cuando estos son de diferente material, los modelos **Versalles, Amberes y Estambul** incorporan **Cercos Alineados**. Si el modelo de mampara elegido no incorpora cercos alineados, la junta de azulejos se cubre con la pletina decorativa Ref.: 6161, especialmente diseñada para ello, ejemplo: modelo **Dublín, Elegance**, etc.



Rotura de un vidrio (sin templar)



Rotura de un vidrio templado



Rotura de un vidrio templado



Espesor 3 mm.



Espesor 4 mm.



Espesor 5 mm.



Espesor 6 mm.



Espesor 8 mm.



Espesor 10 mm.



¿Qué es Vidrio Templado?

Si un vidrio común también denominado "float", es sometido a un calentamiento superior a 650°C (Punto de ablandamiento) y después se enfría bruscamente soplando aire frío a presión sobre sus caras, se convierte en vidrio templado, también denominado Vidrio de Seguridad.

¿Cómo se determina la calidad de un Vidrio Templado?

La calidad de un Vidrio Templado viene determinada por su rotura, que ha de producirse en miles de trozos pequeños cuyas aristas no causan heridas cortantes o lacerantes de consideración, si así es su rotura diremos que estamos ante un Vidrio Templado de calidad o Vidrio Securizado.

¿Qué es la Rotura Espontánea del Vidrio Templado?

Es una de las Normas de Tolerancia que contemplan todos los fabricantes de Vidrio Templado tanto a nivel nacional como internacional y consiste en la desintegración de un vidrio en miles de trozos pequeños sin causa aparente. Esta situación ocurre en rarísimas ocasiones y se debe a que el vidrio contiene pequeñas partículas de sulfuro de níquel, que es inherente a la fabricación propia del vidrio y no se pueden detectar ni eliminar ni antes ni después del proceso de templado; esta singularidad de Rotura Espontánea se debe transmitir al consumidor final, para evitar los eventuales nocivos efectos de la desinformación.

Causas de rotura en un vidrio securizado

Además de la rotura espontánea (contemplada por los fabricantes del vidrio como una de las normas de tolerancia), consistente en la desintegración de un vidrio en miles de trozos pequeños sin causa aparente, el 99% de las roturas en un vidrio templado (securizado) se deben a choques que se producen entre el vidrio y un metal o elemento contundente (Ejemplo: roce del vidrio con el pavimento del baño, con el tornillo de montaje o instalación, golpe involuntario producido sobre el canto del vidrio, etc...) Por tal motivo debemos evitar y observar cuidadosamente que no se produzcan roces o golpes entre el vidrio y un metal o elemento contundente.

¿Cuanto pesa un m² de vidrio?

El peso de un m² de vidrio se obtiene multiplicando la densidad del vidrio que es 2,5 Kg./m² x Espesor x m² de vidrio, su formula es la siguiente:

$$\text{Peso (kg)} = \text{Densidad} \times \text{Espesor} \times \text{m}^2$$

Densidad del vidrio 2,5 mm.

Defectos Visuales Aceptables

La superficie del vidrio puede presentar imperfecciones visuales, las cuales están dentro de las normas de tolerancia siendo por tanto aceptables dentro de las siguientes medidas mínimas (La revisión se debe efectuar a luz natural, no directa.):

- Burbuja: Aceptable con tamaño inferior a 1 mm.
- Puntos: Aceptable siempre que no sean visibles a 1 metro de distancia.
- Raya Cabello de Ángel: Aceptable si no es visible a 1 metro de distancia.



Observaciones y cuidados en una mampara de vidrio securizado

Pese a que los vidrios de la mampara están securizados a través del proceso de templado, hay detalles que debemos observar para evitar la rotura del vidrio una vez instalada la mampara.

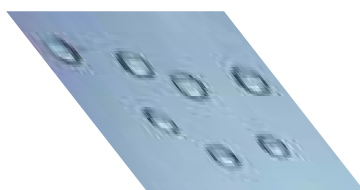
- a · Evite golpear el vidrio en los cantos, ello es causa de rotura inminente del vidrio.
- b · Si observa que la puerta roza con la guía metálica de deslizamiento, llame al servicio técnico, la fricción del vidrio con el metal, puede ser causa de rotura del vidrio.
- c · Así mismo, si observa que una puerta no desliza bien o produce vibraciones, llame al servicio técnico y exponga el caso, nunca fuerce o presione la puerta, tanto si es corredera como abatible.
- d · Las gomas inferiores de estanqueidad, son susceptibles de deterioro con el paso del tiempo, solicite un recambio, son fácilmente intercambiables y evite que el vidrio roce con el suelo o con un metal, un alto nivel de roturas de vidrios, se deben a choques que se producen entre el vidrio y un metal.

¿Qué es Superclean®?

Superclean es un polímero hidrófugo que crea una capa o film protector ópticamente invisible, que opcionalmente se aplica sobre el cristal de la mampara para que el agua se deslice fácilmente por el cristal formando gotas muy redondas, que arrastran consigo los restos de cal y suciedad. En definitiva, es un protector del vidrio para que su mampara se mantenga limpia durante más tiempo y evite de forma considerable los depósitos de cal.



Sin SUPERCLEAN



Con SUPERCLEAN

Análisis microscópico de la superficie del vidrio

Aunque a simple vista, la superficie del vidrio parece lisa y pulida, si la miramos a través de un microscopio, observaremos una serie de cráteres donde se pueden adherir bacterias, restos de cal, sales, jabón, etc., que reaccionan químicamente con el vidrio haciendo que pierda su belleza y brillo natural. Cuanto más cal contenga el agua, mayores restos quedarán sobre el cristal al secarse las gotas de agua, para evitar este problema opcionalmente aplicamos Superclean sobre la superficie del vidrio.

Ventajas del tratamiento Superclean

- Mejor deslizamiento del agua sobre el vidrio gracias a la propiedad hidrófuga del tratamiento.
- Mejor higiene de la mampara por la reducción de bacterias, sales, restos de jabón y depósitos de cal.
- Mayor facilidad de limpieza y conservación del vidrio, la capa hidrófuga ayuda considerablemente a retrasar la necesidad de limpieza.
- Mejora del Medio Ambiente, al necesitar menos ciclos de limpieza y menor cantidad de detergentes en su limpieza.

Consejos de limpieza

Para la limpieza de la mampara, se debe utilizar agua y jabón neutro, no utilice nunca productos abrasivos que contenga, lejías, ácidos, amoníaco etc... En la limpieza de los cristales puede ayudarse de una raqueta limpia cristales. Aconsejamos ventilar la sala de baño después de cada uso para facilitar la evaporación de las gotas de agua que se adhieren al cristal, que al secarse dejan marcas de agua o cal especialmente si el agua es muy dura. La humedad contenida en la sala de baño puede provocar también la aparición de bacterias o moho.

Les recordamos que con nuestro tratamiento Superclean evitará ciclos de limpieza, y el vidrio se conservará limpio durante más tiempo al deslizarse el agua con mayor facilidad arrastrando consigo restos de cal y suciedad.





¿Qué es Módena LED?

Es un Panel Fijo que en el cerco vertical y horizontal incorpora una cadena de LED, alimentada por una batería recargable de 9 Amperes (LI-ION 12V. DC), que ilumina el canto del vidrio obteniendo así ambientes relajantes, vanguardistas y muy confortables.

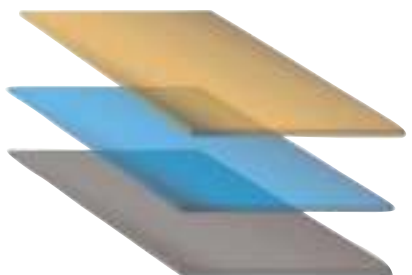
Las mamparas LED incorporan:

- Mando a Distancia que permite regular intensidad de luz, cambiar de color, mantener color fijo, color mutante (rojo, azul, verde, morado, ambar), color flash, etc.
- Cargador de Batería.
- No precisa instalación eléctrica.

Dimensiones Batería: Ancho - 65 mm. Alto - 125 mm. Grueso - 25 mm.

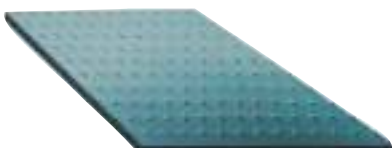
¿Qué es Vidrio Color?

El vidrio color es un vidrio templado que posee las mismas características básicas del vidrio transparente, pero los colores azul, gris o bronce producen reflejos de luz que brindan originales soluciones decorativas al espacio baño, creando ambientes confortables y modernos sin perder la seguridad del vidrio transparente.



¿Qué es Vidrio Master-Carre?

El vidrio "Master-Carre" es un vidrio templado que se caracteriza por un diseño de pequeños cuadros impresos que contrastan con el fondo mate similar al de un vidrio mateado. Su estructura nos permite la creación de espacios elegantes y contemporáneos, su aspecto translucido permite atrapar la luz y jugar con ella para garantizar una óptima luminosidad, preservando al mismo tiempo la intimidad de los espacios y de las personas.



¿Qué es Espejo Mirastar?

El espejo Mirastar es un vidrio con capa al cromo, a diferencia de los espejos convencionales que se fabrican con capa de plata, la capa al cromo los hace muy resistente a la humedad y al rayado. La característica fundamental de este producto, es que en determinadas condiciones de iluminación, una de sus caras produce el efecto espejo, y por tanto hace imposible su visión, mientras que la cara opuesta sí permite la visión, de ahí su nombre "Espejo espía", como se le conoce popularmente.

Ventajas

Las principales ventajas del "Espejo al cromo", frente a los espejos plateados convencionales, son las siguientes:

- Máxima seguridad al tratarse de un vidrio templado (Securizado).
- Alta resistencia a la humedad y al rayado.
- Mayor belleza y juego de luces que el espejo convencional.
- Permite crear ambientes muy confortables debido a su elegancia y alta calidez.
- Privacidad, no deja ver el interior de la mampara sin embargo si permite ver el exterior.

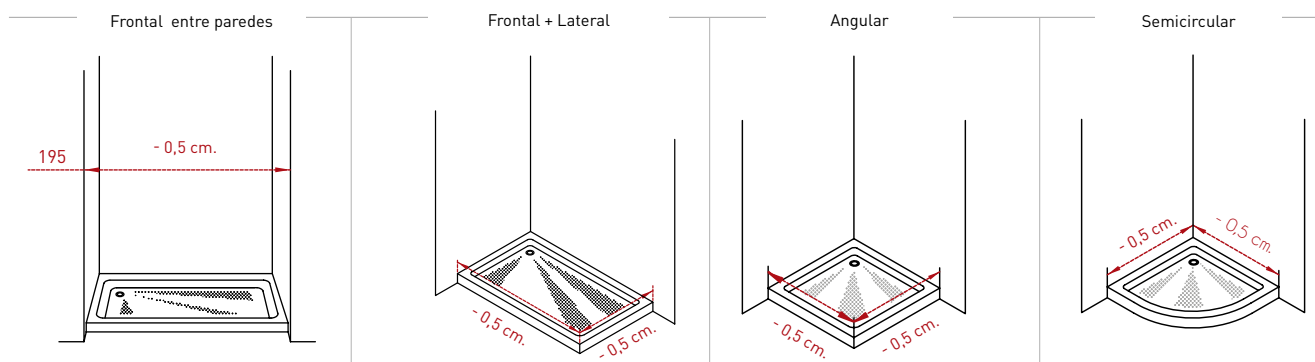
Calidad de un Vidrio Mirastar

El **Vidrio Mirastar** debido a su proceso de fabricación mediante pulverización catódica, puede presentar "**puntos claros**" del tamaño de 1 mm., lo cual es perfectamente normal en los espejos de capa al cromo, las imperfecciones no detectables a 3 metros de distancia no se considerarán defectos y están dentro de la tolerancia de los fabricantes de vidrio Mirastar, **Normativa EN-1096-2** (vidrio a capas clase A).



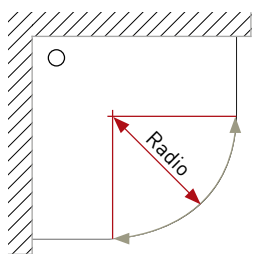
Toma de Medidas

Tomar medidas realizando los descuentos indicados en los croquis, excepto en platos a ras de suelo que se indicarán las medidas exactas, fábrica realizará los descuentos oportunos.



Indicar siempre posición grifería, sentido de apertura, así como impedimentos que puedan dificultar la instalación, apertura, deslizamiento, etc. En semicirculares indicar siempre radio de plato o enviar plantilla.

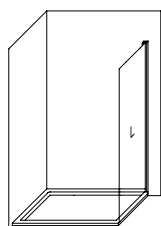
¿Como calcular el radio de un Plato semicircular?



Tipos de Radio en Platos Semicirculares			
Medida Plato	Radio	Radio	Radio
75x75	390	500	550
80x80		500	550
90x90		500	550
72x90	390		
72x140	390		

Verifique siempre el Radio aunque conozca las medidas del plato. Pueden haber distintos radios para un mismo tamaño de plato. Para calcular el radio, tiramos dos líneas rectas donde empieza la curva del plato, y donde se cruzan, tomamos la distancia desde ese punto hasta el vértice curvo del mismo y acompañamos hacia los lados de forma circular (como si se tratara de un compás) para comprobar que la medida tomada coincide con la curvatura del plato.

¿Como calcular el precio de un Lateral Fijo?

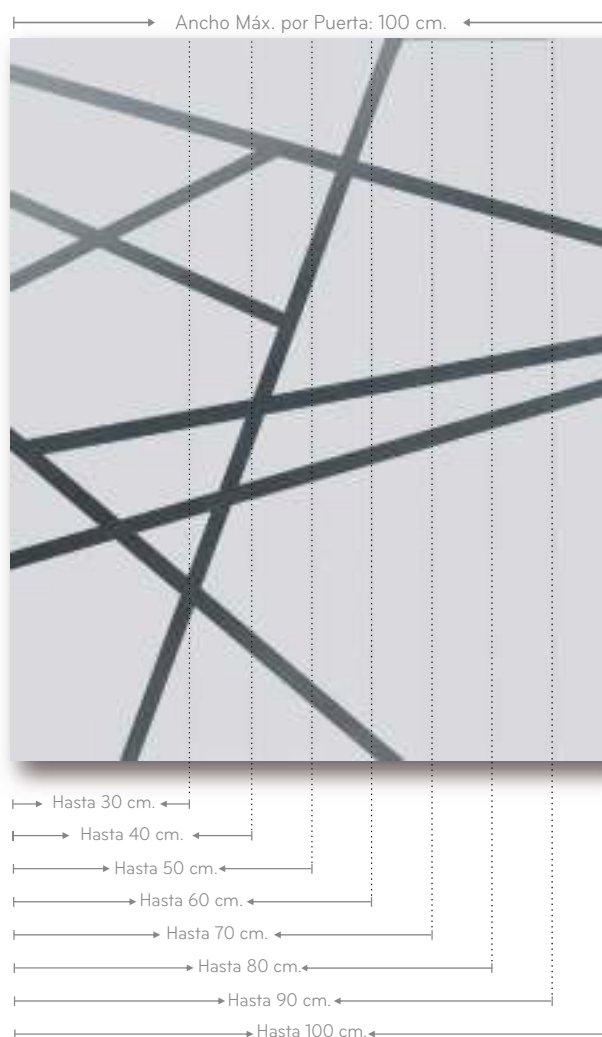
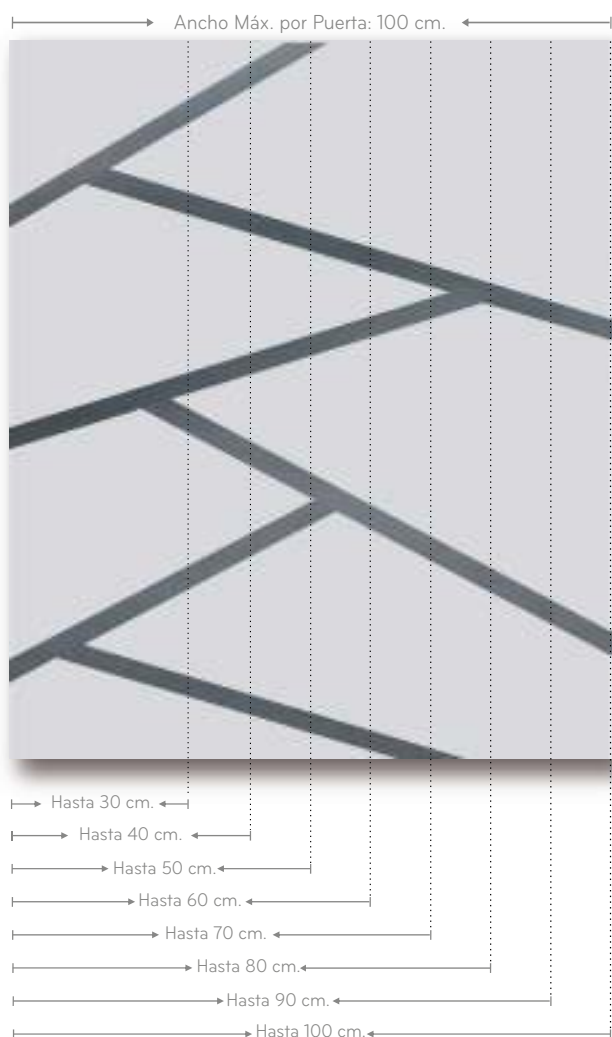


Los modelos 4PL no están indicados en tarifa por su escasa rotación, no obstante si queremos calcular el valor de un lateral procederíamos de la siguiente forma:

- Elegir la colección cuyo lateral fijo queremos valorar por no estar indicado en tarifa.
- Hallar la diferencia que indica la tarifa de esa misma colección entre los modelos 2PL y 2P.
- La diferencia así calculada es el precio del lateral, que debemos sumar al frontal 4P, para obtener 4PL.

Detalle Técnico del Decorado N° 140 / 141 - 142 / 143

La peculiar asimetría del Decorado N° 140/141 - 142 / 143 nos ofrece distintos formatos de decorado dependiendo del ancho de la mampara. Con líneas de puntos acotamos la fracción que correspondería a cada ancho de puerta. Para calcular cómo quedaría el decorado en cada puerta, hemos de dividir el ancho de la mampara entre el número de puertas y observar en la escala que indicamos la fracción que corresponde.



Ejemplo 1P

Ejemplo 2P

Ejemplo 3P

Ejemplo 1P

Ejemplo 3P



Ancho 100 cm.

Ancho 130 cm.

Ancho 150 cm.

Ancho 100 cm.

Ancho 150 cm.



Ibermampara

C/ C, 11 - Pol. Ind. Arroyomolinos • 28938 Móstoles (Madrid)

Tel.: 91 617 60 00 • Fax: 91 613 03 21

ibermampara@ibermampara.com | www.ibermampara.com